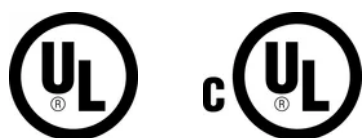


109 cinghia per montaggio laterale per tubo CPVC



CERTIFICAZIONI



CARATTERISTICHE

Comprende bordi svasati per proteggere i tubi

Adatto all'uso con tubo per sprinkler antincendio in CPVC

Comprende le viti di montaggio

SPECIFICHE

Finitura: Prezincato

Materiale: Acciaio

Table 1/2

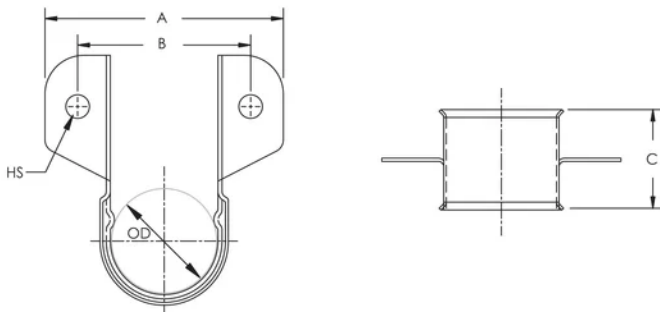
Codice a catalogo	Numero articolo	NB/DN	Diametro esterno (OD)	Dimensione del foro (HS)	A.	B
1090075EG	597827	20	26.9 mm	5.8 mm	58.7 mm	42.9 mm
1090125EG	597829	32	42.2 mm	5.8 mm	74.6 mm	58.7 mm
1090100EG	597828	25	33.7 mm	5.8 mm	66.7 mm	49.2 mm
1090200EG	597832	50	60.3 mm	5.8 mm	92.1 mm	76.2 mm

Codice a catalogo	Numero articolo	NB/DN	Diametro esterno (OD)	Dimensione del foro (HS)	A.	B
1090150EG	597831	40	48.3 mm	5.8 mm	81 mm	63.5 mm

Table 2/2

Codice a catalogo	Numero articolo	C	Spaziatura gancio
1090075EG	597827	30.2 mm	1.65 m Max
1090125EG	597829	30.2 mm	1.95 m Max
1090100EG	597828	30.2 mm	1.8 m Max
1090200EG	597832	30.2 mm	2.4 m Max
1090150EG	597831	30.2 mm	2.1 m Max

SCHEMI



AVVERTIMENTO

I prodotti nVent devono essere installati e utilizzati solo come indicato nelle schede istruzioni e nei materiali di formazione di nVent. Le schede istruzioni sono disponibili su www.nvent.com e presso il vostro rappresentante del servizio clienti nVent. Un'installazione scorretta, un uso improprio, un'applicazione errata o qualsiasi altro mancato rispetto completo delle istruzioni e degli avvertimenti di nVent può causare malfunzionamenti del prodotto, danni alla proprietà, gravi lesioni personali e morte e/o annullare la vostra garanzia.

Nord America

+1.800.753.9221
Opzione 1 – Assistenza clienti
Opzione 2 – Assistenza tecnica

Europa

Paesi Bassi:
+31 800-0200135
Francia:
+33 800 901 793

Europa

Germania:
800 1890272
altri paesi:
+31 13 5835404

APAC

Shanghai:
+ 86 21 2412 1618/19
Sydney:
+61 2 9751 8500



Il nostro straordinario portafoglio di marchi:

CADDY ERICO HOFFMAN ILSCO SCHROFF TRACHTE

