

Staffa a parete verticale canale C.



CARATTERISTICHE

Per l'uso con profili a C

Completo di fissaggi

SPECIFICHE

Finitura: Elettrozincato

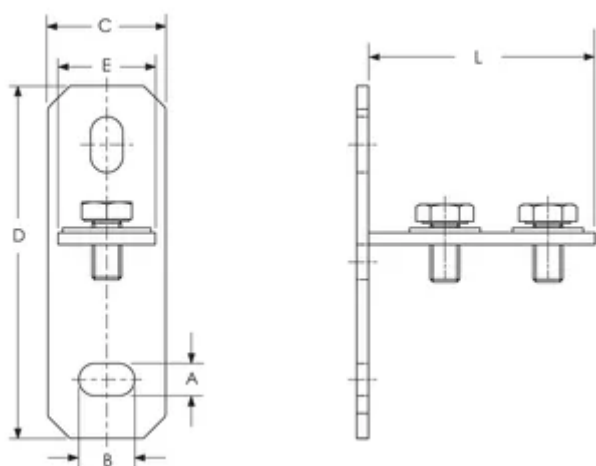
Materiale: Acciaio

Table 1/2

Codice a catalogo	Numero articolo	Tipo di profilato	Lunghezza (L)	A.	B	C
SHSGE03	584670	E0L, E0, E1, E2, E3	84mm	11 mm	19 mm	40 mm
SHSGE4	584671	E4	84mm	11 mm	18 mm	40 mm

Table 2/2

Codice a catalogo	Numero articolo	D	E
SHSGE03	584670	120 mm	24 mm
SHSGE4	584671	120 mm	30 mm



AVVERTIMENTO

I prodotti nVent devono essere installati e utilizzati solo come indicato nelle schede istruzioni e nei materiali di formazione di nVent. Le schede istruzioni sono disponibili su www.nvent.com e presso il vostro rappresentante del servizio clienti nVent. Un'installazione scorretta, un uso improprio, un'applicazione errata o qualsiasi altro mancato rispetto completo delle istruzioni e degli avvertimenti di nVent può causare malfunzionamenti del prodotto, danni alla proprietà, gravi lesioni personali e morte e/o annullare la vostra garanzia.

Nord America

+1.800.753.9221
 Opzione 1 – Assistenza clienti
 Opzione 2 – Assistenza tecnica

Europa

Paesi Bassi:
 +31 800-0200135
 Francia:
 +33 800 901 793

Europa

Germania:
 800 1890272
 altri paesi:
 +31 13 5835404

APAC

Shanghai:
 + 86 21 2412 1618/19
 Sydney:
 +61 2 9751 8500



Il nostro straordinario portafoglio di marchi:

CADDY ERICO HOFFMAN ILSCO SCHROFF TRACHTE

