

# Morsetto da cavo C-EC a molla a gas



## CARATTERISTICHE

Morsetto per conduit/cavo mono pezzo con custodia protettiva

Nessuna vite o bullone da far cadere

Per l'installazione sono necessari solo un cacciavite o una chiave a brugola

Adatto al lato aperto del profilo strut

## SPECIFICHE

**Finitura:** Zincata a caldo

**Materiale:** Acciaio

Table 1/2

Codice a catalogo	Numero articolo	Diametro esterno (OD)	Larghezza (W)	Spessore (T)	Coppia (TQ)	A.
C20EC	337620	16 - 20 mm	20 mm	1.5 mm	2 N·m	18 mm Min
C12EC	337600	8 - 12 mm	20 mm	1.5 mm	2 N·m	18 mm Min
C28EC	337640	24 - 28 mm	20 mm	1.5 mm	2 N·m	18 mm Min
C16EC	337610	12 - 16 mm	20 mm	1.5 mm	2 N·m	18 mm Min
C24EC	337630	20 - 24 mm	20 mm	1.5 mm	2 N·m	18 mm Min
C36EC	337660	32 - 36 mm	25 mm	1.75 mm	2 N·m	18 mm Min
C32EC	337650	28 - 32 mm	25 mm	1.75 mm	2 N·m	18 mm Min
C40EC	337670	36 - 40 mm	25 mm	1.75 mm	2 N·m	18 mm Min
C48EC	337690	44 - 48 mm	25 mm	2 mm	4 N·m	18 mm Min
C56EC	337710	52 - 56 mm	25 mm	2 mm	4 N·m	18 mm Min

Codice a catalogo	Numero articolo	Diametro esterno (OD)	Larghezza (W)	Spessore (T)	Coppia (TQ)	A.
C44EC	337680	40 - 44 mm	25 mm	2 mm	4 N·m	18 mm Min
C52EC	337700	48 - 52 mm	25 mm	2 mm	4 N·m	18 mm Min
C60EC	337720	56 - 60 mm	30 mm	2.25 mm	4 N·m	18 mm Min
C64EC	337730	60 - 64 mm	30 mm	2.25 mm	4 N·m	18 mm Min

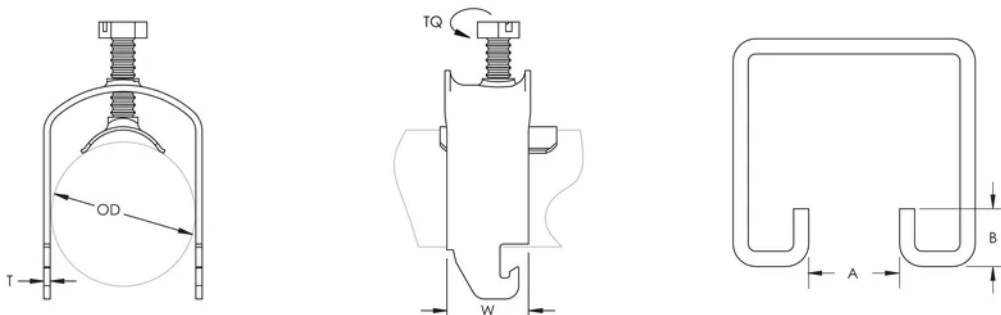
Table 2/2

Codice a catalogo	Numero articolo	B
C20EC	337620	10 mm Max
C12EC	337600	10 mm Max
C28EC	337640	10 mm Max
C16EC	337610	10 mm Max
C24EC	337630	10 mm Max
C36EC	337660	10 mm Max
C32EC	337650	10 mm Max
C40EC	337670	10 mm Max
C48EC	337690	10 mm Max
C56EC	337710	10 mm Max
C44EC	337680	10 mm Max
C52EC	337700	10 mm Max
C60EC	337720	10 mm Max
C64EC	337730	10 mm Max

## INFORMAZIONI DI PRODOTTO AGGIUNTIVE

La vite è elettrozincata su morsetti che hanno un diametro esterno di 40 mm o meno.

## SCHEMI



## AVVERTIMENTO

---

I prodotti nVent devono essere installati e utilizzati solo come indicato nelle schede istruzioni e nei materiali di formazione di nVent. Le schede istruzioni sono disponibili su [www.nvent.com](http://www.nvent.com) e presso il vostro rappresentante del servizio clienti nVent. Un'installazione scorretta, un uso improprio, un'applicazione errata o qualsiasi altro mancato rispetto completo delle istruzioni e degli avvertimenti di nVent può causare malfunzionamenti del prodotto, danni alla proprietà, gravi lesioni personali e morte e/o annullare la vostra garanzia.

### Nord America

+1.800.753.9221

Opzione 1 – Assistenza  
clienti

Opzione 2 – Assistenza  
tecnica

### Europa

Paesi Bassi:

+31 800-0200135

Francia:

+33 800 901 793

### Europa

Germania:

800 1890272

altri paesi:

+31 13 5835404

### APAC

Shanghai:

+ 86 21 2412 1618/19

Sydney:

+61 2 9751 8500



Il nostro straordinario portafoglio di marchi:

**CADDY ERICO HOFFMAN ILSCO SCHROFF TRACHTE**

