

BULLONE A T C-FIX M



CARATTERISTICHE

C-Fix Bullone a fissaggio rapido con barretta filettata

Idoneo per profili a C 0-4

SPECIFICHE

Finitura: Elettrozincato

Materiale: Acciaio

Table 1/1

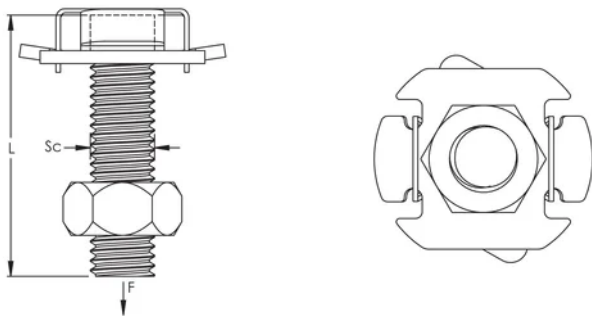
Codice a catalogo	Numero articolo	Diametro della vite (Sc)	Lunghezza della vite (L)	Carico statico
CFIXM8030	584530	8	30mm	300N
CFIXM8040	584540	8	40mm	300N
CFIXM8060	584550	8	60mm	300N

INFORMAZIONI DI PRODOTTO AGGIUNTIVE

La forza di scorrimento F2 è limitata a 600 N per tutti i tipi di dadi e bulloni a T per sistemi con profilo a C.

Nuts and T-Bolts for C-channel System	
C-Channel Type	Pullout Force F1
E0	1100 N
E0L	700 N
E1	1800 N
E2	800 N
E2L	800 N
E3	1500 N
E4	1300 N

SCHEMI



AVVERTIMENTO

I prodotti nVent devono essere installati e utilizzati solo come indicato nelle schede istruzioni e nei materiali di formazione di nVent. Le schede istruzioni sono disponibili su www.nvent.com e presso il vostro rappresentante del servizio clienti nVent. Un'installazione scorretta, un uso improprio, un'applicazione errata o qualsiasi altro mancato rispetto completo delle istruzioni e degli avvertimenti di nVent può causare malfunzionamenti del prodotto, danni alla proprietà, gravi lesioni personali e morte e/o annullare la vostra garanzia.

Nord America

+1.800.753.9221
Opzione 1 – Assistenza
clienti
Opzione 2 – Assistenza
tecnica

Europa

Paesi Bassi:
+31 800-0200135
Francia:
+33 800 901 793

Europa

Germania:
800 1890272
altri paesi:
+31 13 5835404

APAC

Shanghai:
+ 86 21 2412 1618/19
Sydney:
+61 2 9751 8500



Il nostro straordinario portafoglio di marchi:

CADDY ERICO HOFFMAN ILSCO SCHROFF TRACHTE

