

Clip per cavo/tubo protettivo



CERTIFICAZIONI



CARATTERISTICHE

Sostiene il conduit a barra filettata, filo o flangia

Può essere utilizzata anche per tubature metalliche flessibili, cavi corazzati, cavi portatili, tubi di controllo e cavi di comunicazione

Disponibile per conduit metallici, rigidi, non metallici, IMT, MC/AC e in alluminio

Nessuno strumento richiesto per l'installazione

SPECIFICHE

Finitura: nVent CADDY Armour

Materiale: Acciaio armonico

Table 1/1

Codice a catalogo	Numero articolo	Diametro esterno (OD)	Carico statico 1 (F1)	Carico statico 2 (F2)	Carico statico 3 (F3)
K12	170670	24 mm Max	220N	445N	70N
K16	170680	30 mm Max	220N	445N	70N
K20	170690	42 mm Max	220N	445N	100N

INFORMAZIONI DI PRODOTTO AGGIUNTIVE

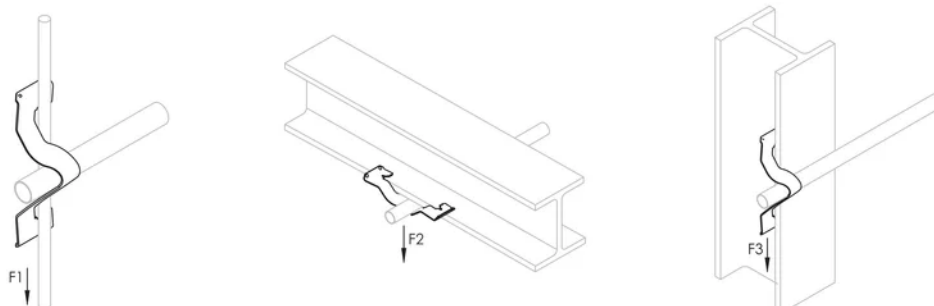
Può richiedere un cavo di sospensione/asta specifici e EC311. Consultare le autorità locali.

Solo per applicazioni orizzontali con installazione di conduit.

Pezzo numero	Diametro esterno	Dimensione della barra
K12	14 mm - 20 mm	M12
K12	16 mm - 22 mm	M8; M10
K12	18 mm - 24 mm	M4; M6
K16	22 mm - 24 mm	M12
K16	24 mm - 26 mm	M8; M10
K16	26 mm - 30 mm	M4; M6
K20	20 mm - 36 mm	M12
K20	25 mm - 38 mm	M8; M10
K20	30 mm - 42 mm	M4; M6

Pezzo numero	Diametro esterno	Spessore della flangia
K12	16 mm - 22 mm	3 mm - 7 mm
K12	14 mm - 20 mm	8 mm - 10 mm
K12	12 mm - 19 mm	11 mm - 13 mm
K16	24 mm - 28 mm	3 mm - 7 mm
K16	20 mm - 26 mm	8 mm - 10 mm
K16	19 mm - 24 mm	11 mm - 13 mm
K20	28 mm - 40 mm	3 mm - 7 mm
K20	26 mm - 38 mm	8 mm - 10 mm
K20	21 mm - 35 mm	11 mm - 13 mm

SCHEMI



AVVERTIMENTO

I prodotti nVent devono essere installati e utilizzati solo come indicato nelle schede istruzioni e nei materiali di formazione di nVent. Le schede istruzioni sono disponibili su www.nvent.com e presso il vostro rappresentante del servizio clienti nVent. Un'installazione scorretta, un uso improprio, un'applicazione errata o qualsiasi altro mancato rispetto completo delle

istruzioni e degli avvertimenti di nVent può causare malfunzionamenti del prodotto, danni alla proprietà, gravi lesioni personali e morte e/o annullare la vostra garanzia.

Nord America

+1.800.753.9221

Opzione 1 – Assistenza
clienti

Opzione 2 – Assistenza
tecnica

Europa

Paesi Bassi:

+31 800-0200135

Francia:

+33 800 901 793

Europa

Germania:

800 1890272

altri paesi:

+31 13 5835404

APAC

Shanghai:

+ 86 21 2412 1618/19

Sydney:

+61 2 9751 8500



Il nostro straordinario portafoglio di marchi:

CADDY ERICO HOFFMAN ILSCO SCHROFF TRACHTE

