

# Clip multifunzione



## CERTIFICAZIONI



## CARATTERISTICHE

Fornisce un fissaggio per scatole

Sostiene gli anelli a briglia filettati n. 10-24 e da 1/4-20

Consente una maggiore sicurezza nell'installazione di conduit, MC/AC e applicazioni a basso voltaggio

## SPECIFICHE

Table 1/2

Codice a catalogo	Numero articolo	Materiale	Finitura	Dimensione barra (RS)	Dimensione del filo	Spessore della flangia (FT)
4Z34	170650	Acciaio armonico	nVent CADDY Armour	M4, M6, M8, M10	3.9 - 4.8 mm	3.0 - 9.5 mm

Table 2/2

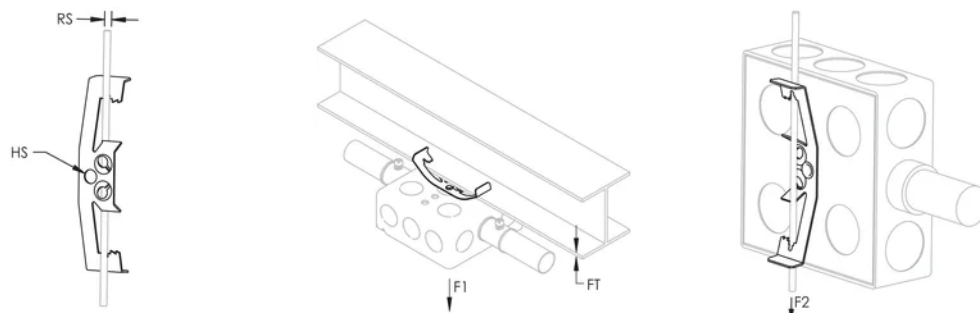
Codice a catalogo	Numero articolo	Dimensione del foro (HS)	Vite inclusa	Carico statico 1 (F1)	Carico statico 2 (F2)
4Z34	170650	6.5 mm	N.	110N	90N

## INFORMAZIONI DI PRODOTTO AGGIUNTIVE

NEC® 300.11 richiede cavo di sospensione/asta specifici e EC311.

La clip 4Z installata su un tondino liscio da 3/8" (10mm) ha un carico statico di 15lb (67N) nella direzione F2.

## SCHEMI



## AVVERTIMENTO

I prodotti nVent devono essere installati e utilizzati solo come indicato nelle schede istruzioni e nei materiali di formazione di nVent. Le schede istruzioni sono disponibili su [www.nvent.com](http://www.nvent.com) e presso il vostro rappresentante del servizio clienti nVent. Un'installazione scorretta, un uso improprio, un'applicazione errata o qualsiasi altro mancato rispetto completo delle istruzioni e degli avvertimenti di nVent può causare malfunzionamenti del prodotto, danni alla proprietà, gravi lesioni personali e morte e/o annullare la vostra garanzia.

### Nord America

+1.800.753.9221

Opzione 1 – Assistenza  
clienti

Opzione 2 – Assistenza  
tecnica

### Europa

Paesi Bassi:

+31 800-0200135

Francia:

+33 800 901 793

### Europa

Germania:

800 1890272

altri paesi:

+31 13 5835404

### APAC

Shanghai:

+ 86 21 2412 1618/19

Sydney:

+61 2 9751 8500



Il nostro straordinario portafoglio di marchi:

CADDY

ERICO

HOFFMAN

ILSCO

SCHROFF

TRACHTE

©2026 nVent. Tutti i marchi e i loghi nVent sono di proprietà o concessi in licenza da nVent Services GmbH o dalle sue affiliate. Tutti gli altri marchi sono di proprietà dei rispettivi proprietari. nVent si riserva il diritto di modificare le specifiche senza preavviso.

Questo documento è generato dal sistema.

