

Dado flangiato SNSW



CARATTERISTICHE

Ideale per progetti di ristrutturazione, come le installazioni a trapezio, in cui non è consentito lo smontaggio del sistema di supporto

Utilizzare come fine corsa quando si installano i componenti nVent CADDY Rod Lock

Può essere facilmente installato, rimosso e riposizionato in qualsiasi punto lungo la barra filettata

Pronto all'uso, elimina il bisogno di più componenti aggiuntivi

Ha la stessa funzione di un dado esagonale e di una rondella piatta combinati

La larghezza della rondella le consente di essere utilizzata con profili strut standard

SPECIFICHE

Table 1/2

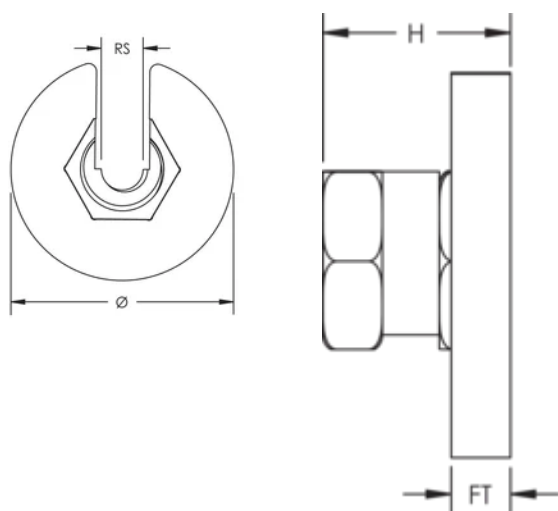
Codice a catalogo	Numero articolo	Materiale	Finitura	Fattore di sicurezza del carico statico	Dimensione barra (RS)	Diametro (Ø)
SNSWM10	390102	Acciaio	Elettrozincato	3:01	10	42.4 mm

Table 2/2

Codice a catalogo	Numero articolo	Altezza (H)	Dimensione chiave	Spessore della flangia (FT)	Carico statico
SNSWM10	390102	20mm	20 mm	6.5 mm	1557N

INFORMAZIONI DI PRODOTTO AGGIUNTIVE

Esclusivamente per l'uso con barre filettate elettrozincate.



AVVERTIMENTO

I prodotti nVent devono essere installati e utilizzati solo come indicato nelle schede istruzioni e nei materiali di formazione di nVent. Le schede istruzioni sono disponibili su www.nvent.com e presso il vostro rappresentante del servizio clienti nVent. Un'installazione scorretta, un uso improprio, un'applicazione errata o qualsiasi altro mancato rispetto completo delle istruzioni e degli avvertimenti di nVent può causare malfunzionamenti del prodotto, danni alla proprietà, gravi lesioni personali e morte e/o annullare la vostra garanzia.

Nord America

+1.800.753.9221

Opzione 1 – Assistenza
clienti

Opzione 2 – Assistenza
tecnica

Europa

Paesi Bassi:

+31 800-0200135

Francia:

+33 800 901 793

Europa

Germania:

800 1890272

altri paesi:

+31 13 5835404

APAC

Shanghai:

+ 86 21 2412 1618/19

Sydney:

+61 2 9751 8500



Il nostro straordinario portafoglio di marchi:

CADDY ERICO HOFFMAN ILSCO SCHROFF TRACHTE

