

# Staffa oscillante universale



Il rinforzo universale antisismico per tubazioni nVent CADDY è una soluzione antisismica innovativa e versatile per tubazioni sospese. Grazie all'esclusivo schema di fori asolati per una facile installazione, gli installatori possono eliminare il rischio e gli inconvenienti dovuti all'uso di componenti hardware, rendendola la soluzione ideale per garantire sicurezza e conformità sul lavoro.

## CERTIFICAZIONI



## CARATTERISTICHE

Utilizzato per rinforzi laterali e longitudinali

La testa del bullone a serraggio controllato semplifica l'installazione e l'ispezione

Compatibile con tubi di rinforzo da 1-2" per ridurre l'inventario

Compatibile con strut di tipo A con spessore di circa 2,6 mm o superiore

Conforme ai requisiti NFPA®-13 e CEN/TS 1755:2021 per rinforzi antisismici

Testato secondo specifiche FM®

FM Specification Tested with the following brace members: Type A Solid Strut (12 gauge or thicker) and 1-2 in Sch40/EN 10255H Pipe

## SPECIFICHE

**Finitura:** Elettrozincato

**Materiale:** Acciaio

Table 1/2

Codice a catalogo	Numero articolo	Dimensione del tubo, nominale	Ghisa	NB/DN	Diametro nominale NB/DN rinforzo	Larghezza (W)

CSB0100N	404101	25.4 mm		25	25 - 50 mm	38 mm
CSB0400N	404113	101.6 mm	101.6mm	100	25 - 50 mm	38 mm
CSB0125N	404103	31.75 mm		32	25 - 50 mm	38 mm
CSB0150N	404105	38.1 mm	38.1mm	40	25 - 50 mm	38 mm
CSB0200N	404107	50.8 mm	50.8mm	50	25 - 50 mm	38 mm
CSB0250N	404109	63.5 mm	63.5mm	65	25 - 50 mm	38 mm
CSB1200N	404123	304.8 mm	304.8mm	300	25 - 50 mm	38 mm
CSB0300N	404111	76.2 mm	76.2mm	80	25 - 50 mm	38 mm
CSB0500N	404115			125	25 - 50 mm	38 mm
CSB1000N	404121	254 mm	254mm	250	25 - 50 mm	38 mm
CSB0800N	404119	203.2 mm	203.2mm	200	25 - 50 mm	38 mm
CSB0600N	404117	152.4 mm		150	25 - 50 mm	38 mm

Table 2/2

Codice a catalogo	Numero articolo	A.	B	C	D
CSB0100N	404101	91 mm	33 mm	16 mm	126 mm
CSB0400N	404113	91 mm	33 mm	26 mm	216 mm
CSB0125N	404103	91 mm	33 mm	18 mm	140 mm
CSB0150N	404105	91 mm	33 mm	19 mm	136 mm
CSB0200N	404107	91 mm	33 mm	21 mm	151 mm
CSB0250N	404109	91 mm	33 mm	24 mm	171 mm
CSB1200N	404123	91 mm	33 mm	25 mm	429 mm
CSB0300N	404111	91 mm	33 mm	25 mm	187 mm
CSB0500N	404115	91 mm	33 mm	25 mm	255 mm
CSB1000N	404121	91 mm	33 mm	25 mm	386 mm
CSB0800N	404119	91 mm	33 mm	31 mm	331 mm
CSB0600N	404117	91 mm	33 mm	29 mm	275 mm

## INFORMAZIONI DI PRODOTTO AGGIUNTIVE

Testato secondo specifiche FM® per diametri da 1-1/2" a 4" senza uso di tubo in ghisa.

I carichi statici per tubi Scheda 10 possono essere utilizzati anche per tubazioni AS 1074 serie media, GB/T 3091, EN 10255 (serie media o pesante) e JIS G3452.

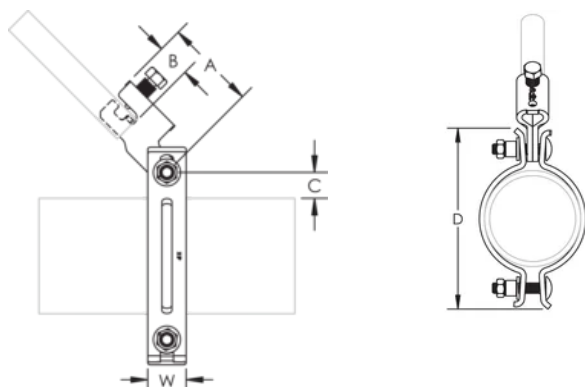
I carichi statici per tubi Scheda 40 possono essere utilizzati anche per tubazioni AS 1074 serie pesante, GB/T 3091, EN 10255 (serie pesante) e JIS G3454.

I carichi statici per tubi approvati FM a parete leggera, possono anche essere utilizzati per tubazioni AS 1074 serie leggera, EN 10255, EN10220 L e GB/T 8163.

Approvazione FM con strut di tipo A con spessore di circa 2,6 mm o superiore

Carichi UL				
Pezzo numero	Laterale		Longitudinale	
	Tubazione schedula 10/schedula 40	Tubazione KS D 3507/ KS D 3562	Tubazione schedula 10/schedula 40	Tubazione KS D 3507/ KS D 3562
CSBSTU0250	8896 N	8896 N	5782 N	N/A
CSBSTU0300	7117 N	N/A	3114 N	N/A
CSBSTU0400	8896 N	N/A	5782 N	N/A
CSBSTU0500	8896 N	N/A	5782 N	N/A
CSBSTU0600	4893 N	N/A	4893 N	N/A
CSBSTU0800	8896 N	8896 N	6094 N	6094 N
CSBSTU1000	8895 N	8896 N	8385 N	8385 N

Carichi secondo FM								
Pezzo numero	Capacità orizzontale per angolo di installazione da verticale							
	Laterale				Longitudinale			
	30° - 44°	45° - 59°	60° - 74°	75° - 90°	30° - 44°	45° - 59°	60° - 74°	75° - 90°
<b>Approvati FM a parete leggera, tubi di servizio schedula 10 e schedula 40</b>								
CSB0100xx	6620 N	9380 N	11470 N	12890 N	5730 N	5510 N	5600 N	6220 N
CSB0125xx	6130 N	8710 N	10670 N	11960 N	5730 N	5510 N	5600 N	6220 N
CSB0150xx	6130 N	8710 N	10670 N	11960 N	5330 N	8270 N	9690 N	10000 N
CSB0200xx	6130 N	8710 N	10670 N	11960 N	5330 N	8090 N	9690 N	10000 N
CSB0250xx	6400 N	9020 N	11070 N	12410 N	5870 N	8090 N	9740 N	11120 N
CSB0300xx	6180 N	8760 N	10760 N	12050 N	5780 N	7960 N	9740 N	11120 N
CSB0400xx	6180 N	8760 N	10760 N	12050 N	5780 N	7960 N	9740 N	11120 N
CSB0500xx	6180 N	8760 N	10760 N	12050 N	5780 N	7960 N	9740 N	11120 N
CSB0600xx	6490 N	9160 N	11200 N	12580 N	6270 N	8670 N	10450 N	11920 N
<b>Muro da 4,8 mm e tubi di servizio schedula 40</b>								
CSB0800xx	5910 N	8360 N	10230 N	11470 N	6220 N	8540 N	10450 N	11740 N
CSB1000xx	5910 N	8360 N	10230 N	11470 N	6220 N	8540 N	10450 N	11740 N



## AVVERTIMENTO

I prodotti nVent devono essere installati e utilizzati solo come indicato nelle schede istruzioni e nei materiali di formazione di nVent. Le schede istruzioni sono disponibili su [www.nvent.com](http://www.nvent.com) e presso il vostro rappresentante del servizio clienti nVent. Un'installazione scorretta, un uso improprio, un'applicazione errata o qualsiasi altro mancato rispetto completo delle istruzioni e degli avvertimenti di nVent può causare malfunzionamenti del prodotto, danni alla proprietà, gravi lesioni personali e morte e/o annullare la vostra garanzia.

### Nord America

+1.800.753.9221

Opzione 1 – Assistenza  
clienti

Opzione 2 – Assistenza  
tecnica

### Europa

Paesi Bassi:

+31 800-0200135

Francia:

+33 800 901 793

### Europa

Germania:

800 1890272

altri paesi:

+31 13 5835404

### APAC

Shanghai:

+ 86 21 2412 1618/19

Sydney:

+61 2 9751 8500



Il nostro straordinario portafoglio di marchi:

**CADDY ERICO HOFFMAN ILSCO SCHROFF TRACHTE**

