

Collegamento della struttura di vincolo della linea di diramazione al foro filettato

Data Solutions



CERTIFICAZIONI



CARATTERISTICHE

Il connettore orientabile accetta barre filettate M10 o M12

Si collega a tasselli per calcestruzzo o a connessioni strutturali con filettatura femmina

Puo' essere fissato su strutture in metallo

SPECIFICHE

Table 1/2

Codice a catalogo	Numero articolo	Materiale	Finitura	Dimensione barra (RS)	Altezza (H)	Lunghezza (L)
CSBBS3MEG	402241	Acciaio	Elettrozincato	10, 12	28.2mm	40.4mm

Table 2/2

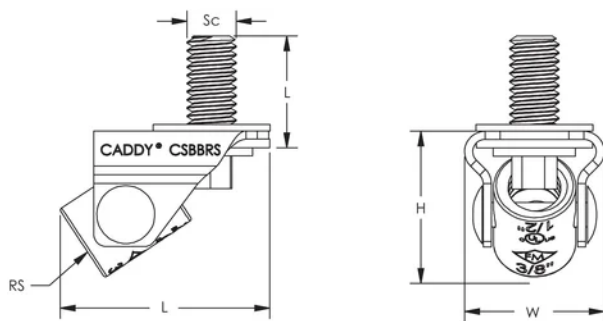
Codice a catalogo	Numero articolo	Larghezza (W)	Diametro della vite (Sc)	Lunghezza della vite (L)

CSBBRS3MEG	402241	26.9mm	10	19mm
------------	--------	--------	----	------

INFORMAZIONI DI PRODOTTO AGGIUNTIVE

I dispositivi di aggancio delle diramazioni agli elementi strutturali devono essere utilizzati solo per detti rinforzi e non per attaccare le tubature dei sistemi antincendio a sprinkler.

SCHEMI



AVVERTIMENTO

I prodotti nVent devono essere installati e utilizzati solo come indicato nelle schede istruzioni e nei materiali di formazione di nVent. Le schede istruzioni sono disponibili su www.nvent.com e presso il vostro rappresentante del servizio clienti nVent. Un'installazione scorretta, un uso improprio, un'applicazione errata o qualsiasi altro mancato rispetto completo delle istruzioni e degli avvertimenti di nVent può causare malfunzionamenti del prodotto, danni alla proprietà, gravi lesioni personali e morte e/o annullare la vostra garanzia.



Il nostro straordinario portafoglio di marchi:

CADDY ERICO HOFFMAN ILSCO SCHROFF TRACHTE