

Isolatori maschio/femmina a bassa tensione, 50 mm

Data Solutions

CODICE A CATALOGO

ISOTP50F8M8



CERTIFICAZIONI



CARATTERISTICHE

Non contiene alogeni

Resistenza elevata alla corrente di dispersione

Grande stabilità dei parametri elettrici e meccanici

Rinforzato in fibra di vetro

Riconosciuto da UL® secondo E125470 e valutato con classificazione di resistenza dielettrica di 1.500 V CA/CC

Conforme a RoHS

ATTRIBUTI DEL PRODOTTO

Numero articolo: 542070

Materiale: Acciaio; Poliammide rinforzato con fibra di vetro

Finitura: Elettrozincato

Temperatura di funzionamento: -40 to 130°C

Tensione di isolamento: 1000; 1500

Classificazione dell'infiammabilità: UL® 94V-0

È conforme a: IEC® 60695-2-11 (prova del filo incandescente 960 °C)

Altezza (H): 50mm

Larghezza esagono (W): 50mm

Profondità (D): 57mm

Diametro (Ø): 41mm

Dimensioni delle filettature 1 (TS1): M8

Lunghezza filettatura (TL): 17mm

Dimensioni delle filettature 2 (TS2): M8

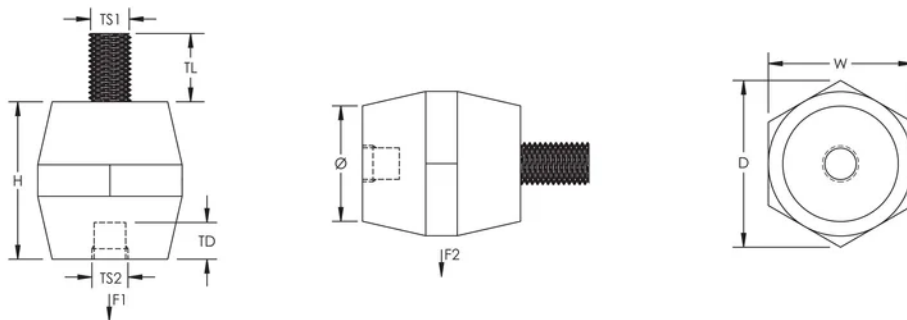
Profondità filettatura (TD): 15mm

Carico statico 1 (F1): 20000daN

Carico statico 2 (F2): 10000daN

Peso unitario: 0.15kg

SCHEMI



AVVERTIMENTO

I prodotti nVent devono essere installati e utilizzati solo come indicato nelle schede istruzioni e nei materiali di formazione di nVent. Le schede istruzioni sono disponibili su www.nvent.com e presso il vostro rappresentante del servizio clienti nVent. Un'installazione scorretta, un uso improprio, un'applicazione errata o qualsiasi altro mancato rispetto completo delle istruzioni e degli avvertimenti di nVent può causare malfunzionamenti del prodotto, danni alla proprietà, gravi lesioni personali e morte e/o annullare la vostra garanzia.



Il nostro straordinario portafoglio di marchi:

CADDY ERICO HOFFMAN ILSCO SCHROFF TRACHTE