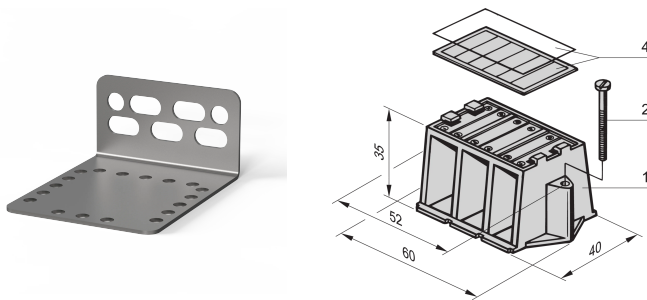


Staffa di montaggio, per gruppo armadio per barra di distribuzione da 1 a 4 poli

Data Solutions

CODICE A CATALOGO

20100-029



Le staffe di montaggio per barre di distribuzione o moduli barra di distribuzione sono unità di montaggio isolate per circuiti di carico per guide di messa a terra. Possono essere presenti adattatori con valori nominali di corrente assegnati che alimentano la corrente di carico ai caricatori attraverso collegamenti dei fili.

CERTIFICAZIONI



CARATTERISTICHE

Diverse versioni di assemblaggio per armadietto da 19"

Per il montaggio della barra collettoria con staffa di montaggio o con blocco isolante
angolo di 90°

ATTRIBUTI DEL PRODOTTO

Tipo di prodotto: Staffa

Tipo: Staffa di montaggio

Funziona con: Barre collettrici

Materiale: Acciaio

Finitura: Alluminio zincato

Quantità nella confezione: 4

Net Weight: 0.27kg

AVVERTIMENTO

I prodotti nVent devono essere installati e utilizzati solo come indicato nelle schede istruzioni e nei materiali di formazione di nVent. Le schede istruzioni sono disponibili su www.nvent.com e presso il vostro rappresentante del servizio clienti nVent. Un'installazione scorretta, un uso improprio, un'applicazione errata o qualsiasi altro mancato rispetto completo delle istruzioni e degli avvertimenti di nVent può causare malfunzionamenti del prodotto, danni alla proprietà, gravi lesioni personali e morte e/o annullare la vostra garanzia.



Il nostro straordinario portafoglio di marchi:

CADDY ERICO HOFFMAN ILSCO SCHROFF TRACHTE