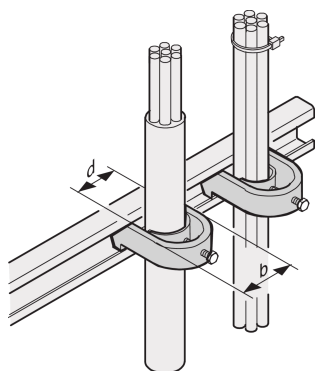


Calotta per cavi C-Rail, per fascio cavi 30 ... 34 mm

Data Solutions

CODICE A CATALOGO

20114-728



Le guide a C consentono una migliore gestione dei cavi. Installazione generalmente dietro i montanti da 19". Sono compatibili con i fermi per cavi standard.

CERTIFICAZIONI



CARATTERISTICHE

Per il montaggio di cavi su profili a C e guide di supporto per cavi

ATTRIBUTI DEL PRODOTTO

Finitura: Stagnato

Quantità nella confezione: 10

Materiale: Acciaio

Famiglia di prodotti: Varistar CP

Tipo di prodotto: Morsetto

Tipo: Morsetto per cavo

Net Weight: 0.49kg

AVVERTIMENTO

I prodotti nVent devono essere installati e utilizzati solo come indicato nelle schede istruzioni e nei materiali di formazione di nVent. Le schede istruzioni sono disponibili su www.nvent.com e presso il vostro rappresentante del servizio clienti nVent. Un'installazione scorretta, un uso improprio, un'applicazione errata o qualsiasi altro mancato rispetto completo delle istruzioni e degli avvertimenti di nVent può causare malfunzionamenti del prodotto, danni alla proprietà, gravi lesioni personali e morte e/o annullare la vostra garanzia.



Il nostro straordinario portafoglio di marchi:

CADDY ERICO HOFFMAN ILSCO SCHROFF TRACHTE

©2026 nVent. Tutti i marchi e i loghi nVent sono di proprietà o concessi in licenza da nVent Services GmbH o dalle sue affiliate. Tutti gli altri marchi sono di proprietà dei rispettivi proprietari. nVent si riserva il diritto di modificare le specifiche senza preavviso.

Questo documento è generato dal sistema.