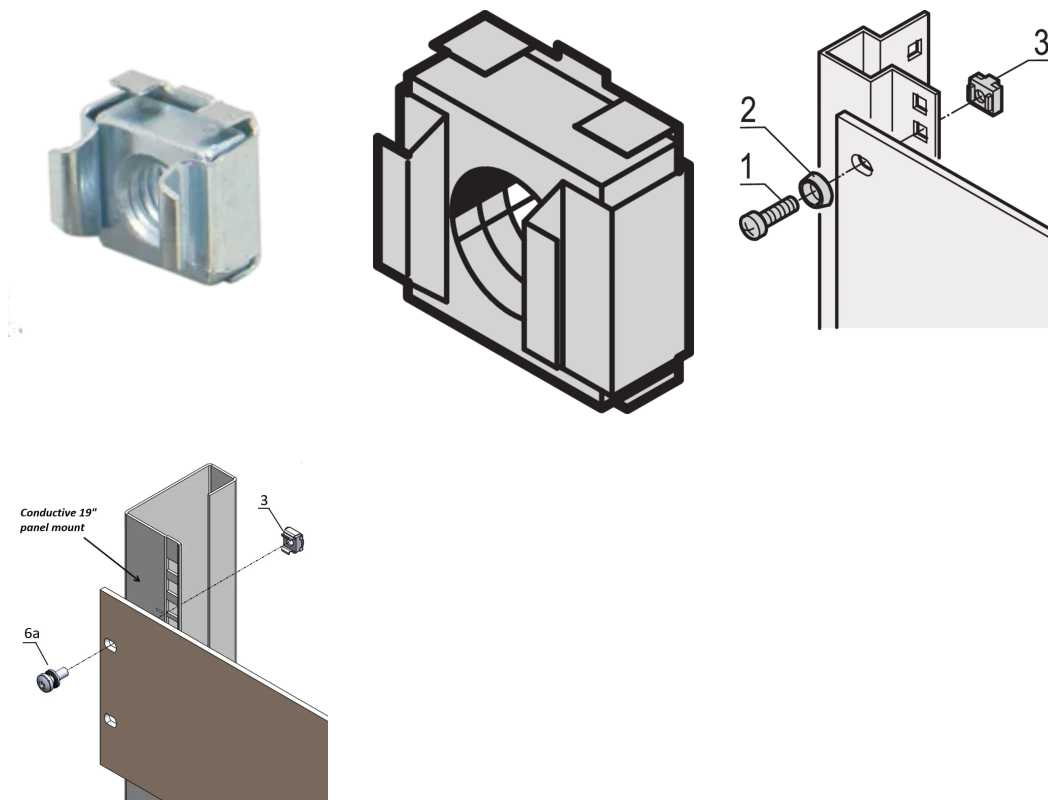


# Kit dadi a gabbia, M6, 50 pz

## Data Solutions

### CODICE A CATALOGO

21100-003



I dadi a gabbia consentono un'ampia scelta di dimensioni di dadi e bulloni e sono facilmente sostituibili a differenza dei fori pre-filettati. I dadi a gabbia sono facili da usare su materiali troppo sottili o morbidi per essere filettati.

### CERTIFICAZIONI



### CARATTERISTICHE

Per l'assemblaggio di parti che richiedono una dimensione filettatura di M4 o M5

Per la messa a terra standard, utilizzare un dado di messa a terra e una rondella su almeno un punto di attacco

## ATTRIBUTI DEL PRODOTTO

---

Finitura: Zincato

Quantità nella confezione: 50

Dimensioni delle filettature: M6

Materiale: Acciaio

Famiglia di prodotti: RatiopacPRO; RatiopacPRO air; CompacPRO; PropacPRO; Comptec; Inpac; MultipacPRO

Tipo di prodotto: Dado

Tipo: Dado a gabbia

Funziona con: Pannelli frontali; Eurorack; Novastar; Varistar; Varistar CP

Net Weight: 0.23kg

## AVVERTIMENTO

---

I prodotti nVent devono essere installati e utilizzati solo come indicato nelle schede istruzioni e nei materiali di formazione di nVent. Le schede istruzioni sono disponibili su [www.nvent.com](http://www.nvent.com) e presso il vostro rappresentante del servizio clienti nVent. Un'installazione scorretta, un uso improprio, un'applicazione errata o qualsiasi altro mancato rispetto completo delle istruzioni e degli avvertimenti di nVent può causare malfunzionamenti del prodotto, danni alla proprietà, gravi lesioni personali e morte e/o annullare la vostra garanzia.



Il nostro straordinario portafoglio di marchi:

**CADDY ERICO HOFFMAN ILSCO SCHROFF TRACHTE**