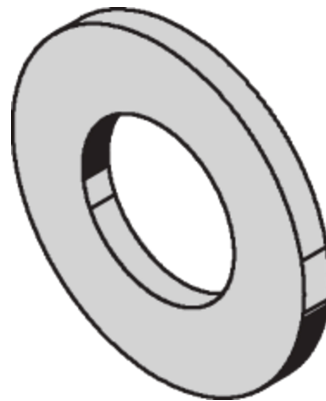
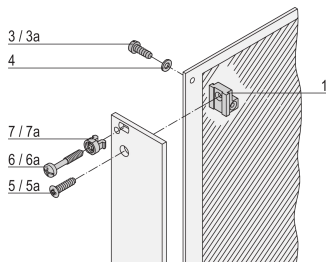
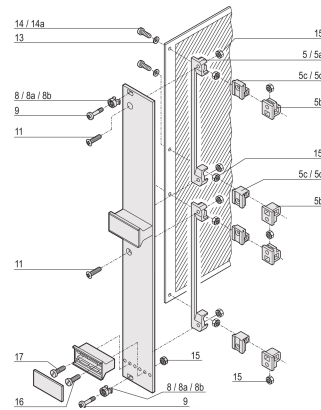
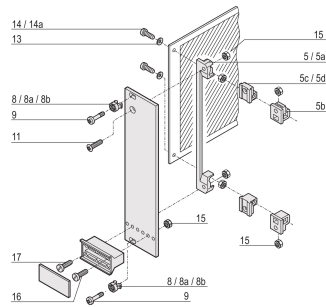


# Rondella, 2,7 DIN 125, acciaio nichelato, 100 pezzi

## Data Solutions

### CODICE A CATALOGO

21100-721



Rondella utilizzata per il fissaggio del circuito stampato.

### CERTIFICAZIONI



## CARATTERISTICHE

---

Rondella

## ATTRIBUTI DEL PRODOTTO

---

Materiale: Acciaio

Finitura: Nichelato

Quantità nella confezione: 100

Tipo di accessorio: Hardware di montaggio

Tipo di prodotto: Rondella

Tipo: Rondella

Funziona con: Pannelli frontali; Unità a innesto di tipo profilato

Gross Weight: 0.009kg

## INFORMAZIONI DI PRODOTTO AGGIUNTIVE

---

Quantità richiesta per unità plug-in IEEE (3U/6U)

Quantità richiesta per unità plug-in tipo 2 con maniglia di estrazione (3U/6U)

## AVVERTIMENTO

---

I prodotti nVent devono essere installati e utilizzati solo come indicato nelle schede istruzioni e nei materiali di formazione di nVent. Le schede istruzioni sono disponibili su [www.nvent.com](http://www.nvent.com) e presso il vostro rappresentante del servizio clienti nVent. Un'installazione scorretta, un uso improprio, un'applicazione errata o qualsiasi altro mancato rispetto completo delle istruzioni e degli avvertimenti di nVent può causare malfunzionamenti del prodotto, danni alla proprietà, gravi lesioni personali e morte e/o annullare la vostra garanzia.



Il nostro straordinario portafoglio di marchi:

**CADDY ERICO HOFFMAN ILSCO SCHROFF TRACHTE**