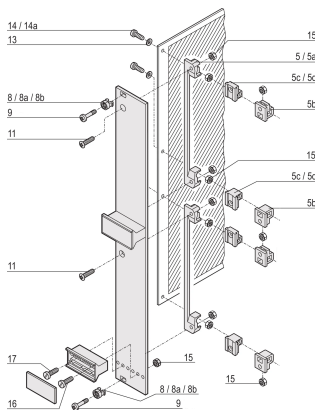
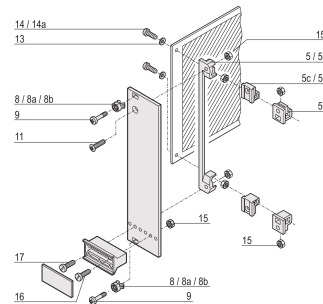
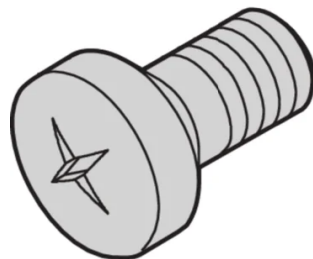


# Vite a testa cilindrica, Pozidriv, intaglio a croce M2,5 x 8, acciaio nichelato, 100 pezzi

## Data Solutions

### CODICE A CATALOGO

21101-069



Vite a testa cilindrica, Pozidrive.

### CERTIFICAZIONI



## CARATTERISTICHE

---

Vite a testa cilindrica, pozidrive

## ATTRIBUTI DEL PRODOTTO

---

Lunghezza: 8mm

Finitura: Nichelato

Quantità nella confezione: 100

Dimensioni delle filettature: M2.5

Materiale: Acciaio

Famiglia di prodotti: Unità a innesto di tipo profilato

Tipo di prodotto: Vite

Tipo: Vite a testa tonda

Funziona con: Backplane; Adattatori di prova

Net Weight: 0.048kg

## AVVERTIMENTO

---

I prodotti nVent devono essere installati e utilizzati solo come indicato nelle schede istruzioni e nei materiali di formazione di nVent. Le schede istruzioni sono disponibili su [www.nvent.com](http://www.nvent.com) e presso il vostro rappresentante del servizio clienti nVent. Un'installazione scorretta, un uso improprio, un'applicazione errata o qualsiasi altro mancato rispetto completo delle istruzioni e degli avvertimenti di nVent può causare malfunzionamenti del prodotto, danni alla proprietà, gravi lesioni personali e morte e/o annullare la vostra garanzia.



Il nostro straordinario portafoglio di marchi:

**CADDY ERICO HOFFMAN ILSCO SCHROFF TRACHTE**