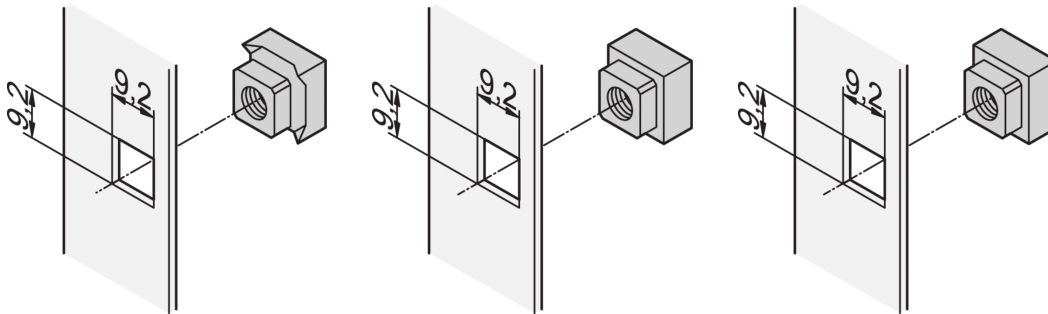


Kit di dadi quadrati di messa a terra, M6 per 3,5 mm, 50 pz

Data Solutions

CODICE A CATALOGO

21101-171



I dadi quadrati hanno una superficie di contatto più alta e non vengono arrotondati a differenza dei dadi esagonali. Per un montaggio sicuro e preciso, anti-torsione senza gioco, utilizzare dadi quadrati.

CERTIFICAZIONI



CARATTERISTICHE

Per un montaggio sicuro e preciso, anti-torsione senza gioco

Per la messa a terra standard, utilizzare un dado di messa a terra quadrato e una rondella su almeno un punto di attacco

ATTRIBUTI DEL PRODOTTO

Quantità nella confezione: 50

Finitura: Zincato

Materiale: Acciaio

Tipo di prodotto: Dado

Tipo: Dado quadrato; Messa a terra

Net Weight: 0.31kg

AVVERTIMENTO

I prodotti nVent devono essere installati e utilizzati solo come indicato nelle schede istruzioni e nei materiali di formazione di nVent. Le schede istruzioni sono disponibili su www.nvent.com e presso il vostro rappresentante del servizio clienti nVent. Un'installazione scorretta, un uso improprio, un'applicazione errata o qualsiasi altro mancato rispetto completo delle istruzioni e degli avvertimenti di nVent può causare malfunzionamenti del prodotto, danni alla proprietà, gravi lesioni personali e morte e/o annullare la vostra garanzia.



Il nostro straordinario portafoglio di marchi:

CADDY ERICO HOFFMAN ILSCO SCHROFF TRACHTE