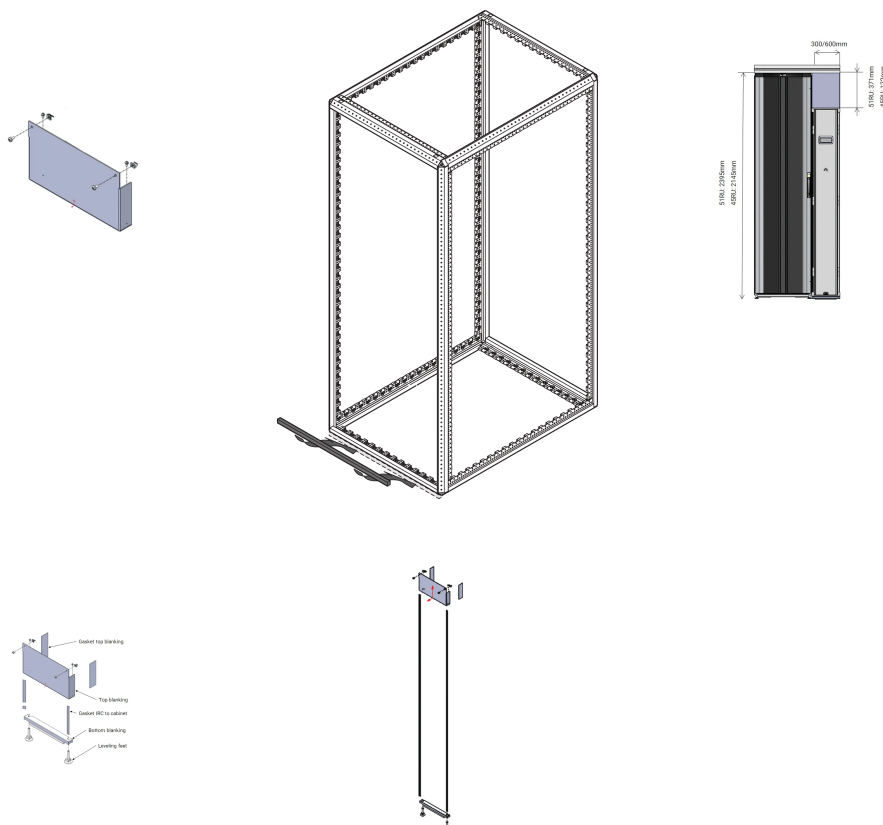


# Kit di raggruppamento per refrigeratori in fila RackChiller per Varistar CP, 38 U, larghezza 300 mm, con basamento da 100 mm

Data Solutions

CODICE A CATALOGO

21630-176



Il kit di raggruppamento in fila RackChiller consente l'integrazione del refrigeratore nei sistemi di contenimento Proline o Varistar. I piedini di livellamento, la base e il pannello di chiusura superiore in dotazione assicurano un aspetto senza cuciture, fornendo al contempo le migliori proprietà di tenuta del contenimento della corsia. Il kit è disponibile in diverse varianti, a seconda del refrigeratore e dei rack utilizzati.

## CARATTERISTICHE

---

Integra perfettamente il sistema di raffreddamento rack in fila nei sistemi di contenimento dei corridoi

Inclusi zoccolo, piedini di livellamento e pannello di chiusura superiore

## ATTRIBUTI DEL PRODOTTO

---

Tipo di prodotto: Kit di montaggio

Famiglia di prodotti: RackChiller

Funziona con: Contenimento di sezione

Materiale: Acciaio

Colore: Grigio nero

Codice colore: RAL 7021

Altezza del rack: 38U

Larghezza: 300mm

Quantità nella confezione: 1

Finitura: Verniciato a polvere

Net Weight: 5.478kg

## AVVERTIMENTO

---

I prodotti nVent devono essere installati e utilizzati solo come indicato nelle schede istruzioni e nei materiali di formazione di nVent. Le schede istruzioni sono disponibili su [www.nvent.com](http://www.nvent.com) e presso il vostro rappresentante del servizio clienti nVent. Un'installazione scorretta, un uso improprio, un'applicazione errata o qualsiasi altro mancato rispetto completo delle istruzioni e degli avvertimenti di nVent può causare malfunzionamenti del prodotto, danni alla proprietà, gravi lesioni personali e morte e/o annullare la vostra garanzia.



Il nostro straordinario portafoglio di marchi:

**CADDY ERICO HOFFMAN ILSCO SCHROFF TRACHTE**