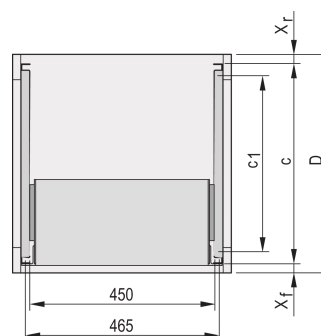
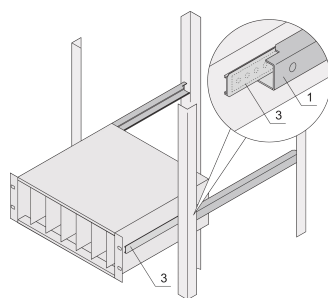


Guide telescopiche profilo a C per armadio per montaggio LABRACK, 250 mm

Data Solutions

CODICE A CATALOGO

24562-446



Guide telescopiche con profilo di guida per il montaggio in armadi con capacità di carico di 25 kg.

CERTIFICAZIONI



CARATTERISTICHE

Per il montaggio di sottorack larghi da 84 CV sulla piastra da 19"

Capacità di carico: 25 kg per coppia

Il profilo di guida (1) corrisponde alla dimensione di fissaggio nell'armadio (è imbullonato al profilo da 19" dell'armadio); la guida adattatore (3) corrisponde alla profondità e alle dimensioni di fissaggio sul portasatelliti (è inserita nel profilo di guida come una guida telescopica)

ATTRIBUTI DEL PRODOTTO

Famiglia di prodotti: Labrack

Profondità: 250mm

Quantità nella confezione: 2

Finitura: Anodizzato

Materiale: Alluminio

Tipo di prodotto: Scivolo telescopico

Tipo: Profilo C

Gross Weight: 0.304kg

INFORMAZIONI DI PRODOTTO AGGIUNTIVE

Nessuna protezione contro l'estrazione, nessun arresto alla massima estensione.

Le guide di rinforzo e le guide C-Rails sono state testate in conformità agli standard GAN dell'autorità russa per l'energia atomica.

AVVERTIMENTO

I prodotti nVent devono essere installati e utilizzati solo come indicato nelle schede istruzioni e nei materiali di formazione di nVent. Le schede istruzioni sono disponibili su www.nvent.com e presso il vostro rappresentante del servizio clienti nVent. Un'installazione scorretta, un uso improprio, un'applicazione errata o qualsiasi altro mancato rispetto completo delle istruzioni e degli avvertimenti di nVent può causare malfunzionamenti del prodotto, danni alla proprietà, gravi lesioni personali e morte e/o annullare la vostra garanzia.



Il nostro straordinario portafoglio di marchi:

CADDY ERICO HOFFMAN ILSCO SCHROFF TRACHTE