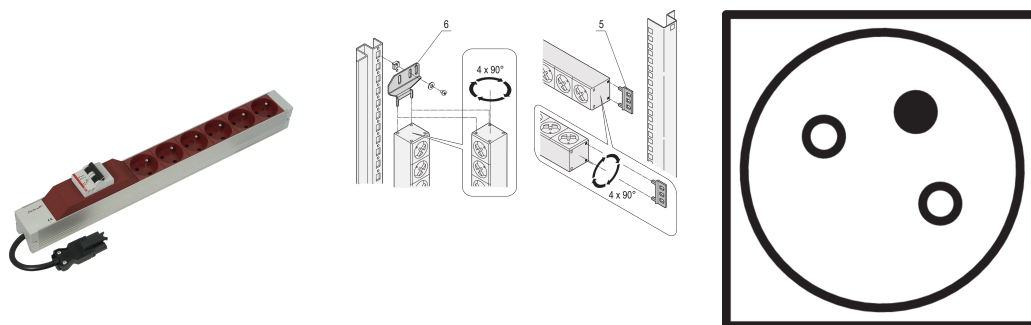


Multipresa, UTE, con ingresso Wieland®, 6 connettori femmina, 19", rosso, con protezione da sovracorrente

Data Solutions

CODICE A CATALOGO

60110-357



PDU modulare e compatta con molti elementi funzionali. Utilizzando un telaio in alluminio 1 U per 1 U, la PDU può essere facilmente integrata in un rack. Il connettore Wieland consente una facile combinazione con diversi cavi di ingresso di alimentazione.

CERTIFICAZIONI



CARATTERISTICHE

Ingresso tramite spina Wieland® GST 18

Le strisce di bussole possono essere ruotate in tutte e quattro le direzioni (con incrementi di 90°) durante il montaggio

Uscita tramite connettori femmina UTE

Montaggio orizzontale o verticale

Altezza di installazione 1 U

In conformità con NFC 61-303

ATTRIBUTI DEL PRODOTTO

Tipo di presa: UTE

Quantità di prese: 6

Prese commutate: N.

Tensione CA: 230V

Funzione: Protezione da sovracorrente

Quantità nella confezione: 1

Colore: Rosso

Profondità: 44mm

Finitura: Anodizzato

Lunghezza: 438.5mm

Materiale: Alluminio; Poliammide

Tipo di prodotto: Multipresa

Net Weight: 0.945kg

INFORMAZIONI DI PRODOTTO AGGIUNTIVE

Ordinare separatamente la staffa di montaggio per il montaggio verticale.

AVVERTIMENTO

I prodotti nVent devono essere installati e utilizzati solo come indicato nelle schede istruzioni e nei materiali di formazione di nVent. Le schede istruzioni sono disponibili su www.nvent.com e presso il vostro rappresentante del servizio clienti nVent. Un'installazione scorretta, un uso improprio, un'applicazione errata o qualsiasi altro mancato rispetto completo delle istruzioni e degli avvertimenti di nVent può causare malfunzionamenti del prodotto, danni alla proprietà, gravi lesioni personali e morte e/o annullare la vostra garanzia.



Il nostro straordinario portafoglio di marchi:

CADDY ERICO HOFFMAN ILSCO SCHROFF TRACHTE