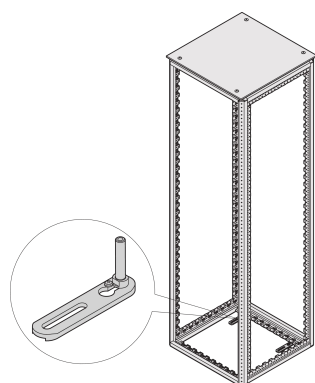


# Protezione antiribaltamento Varistar per montaggio a pavimento

## Data Solutions



La protezione antiribaltamento contribuisce a rendere stabili i contenitori montati a pavimento e impedisce il ribaltamento a causa dell'imbollanza del carico. La protezione antiribaltamento può essere montata sul telaio o sulla base.

### CARATTERISTICHE

Altezza regolabile con piedini regolabili integrati

Per il fissaggio al pavimento

Montaggio possibile su telaio o base/zoccolo

### SPECIFICHE

Table 1/2

Codice a catalogo	Colore	Codice colore	Finitura	Materiale	Quantità nella confezione	Tipo di prodotto
24630-056	Grigio nero	RAL 7021	Verniciato a polvere	Acciaio	1	Base per armadio/rack

Table 2/2

Codice a catalogo	Tipo	Funziona con
24630-056	Protezione antiribaltamento	Armadio, Varistar CP

## AVVERTIMENTO

---

I prodotti nVent devono essere installati e utilizzati solo come indicato nelle schede istruzioni e nei materiali di formazione di nVent. Le schede istruzioni sono disponibili su [www.nvent.com](http://www.nvent.com) e presso il vostro rappresentante del servizio clienti nVent. Un'installazione scorretta, un uso improprio, un'applicazione errata o qualsiasi altro mancato rispetto completo delle istruzioni e degli avvertimenti di nVent può causare malfunzionamenti del prodotto, danni alla proprietà, gravi lesioni personali e morte e/o annullare la vostra garanzia.



Il nostro straordinario portafoglio di marchi:

**CADDY ERICO HOFFMAN ILSCO SCHROFF TRACHTE**