

# Disco recettore laterale



## CARATTERISTICHE

Recettori di collegamento contro i fulmini sostituibili sul campo

Resistente agli eventi atmosferici

Le prestazioni soddisfano lo standard IEC® 61400-24

Prestazioni del recettore di livello superiore in termini di durata

Aumento della temperatura inferiore a 12 °C (54 °F) dopo una scarica di 225 kA

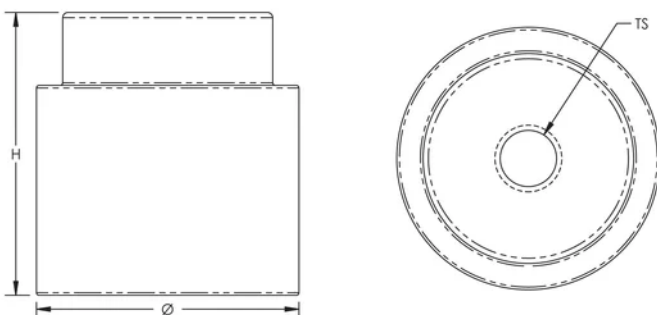
Installazione semplice e integrata

## SPECIFICHE

Table 1/1

Codice a catalogo	Materiale	Altezza (H)	Diametro (Ø)	Dimensioni delle filettature (TS)
WT2SR25	Acciaio inossidabile 316 (EN 1.4401)	34 mm	50 mm	1/2" UNC

## SCHEMI



## AVVERTIMENTO

---

I prodotti nVent devono essere installati e utilizzati solo come indicato nelle schede istruzioni e nei materiali di formazione di nVent. Le schede istruzioni sono disponibili su [www.nvent.com](http://www.nvent.com) e presso il vostro rappresentante del servizio clienti nVent. Un'installazione scorretta, un uso improprio, un'applicazione errata o qualsiasi altro mancato rispetto completo delle istruzioni e degli avvertimenti di nVent può causare malfunzionamenti del prodotto, danni alla proprietà, gravi lesioni personali e morte e/o annullare la vostra garanzia.

### Nord America

+1.800.753.9221

Opzione 1 – Assistenza  
clienti

Opzione 2 – Assistenza  
tecnica

### Europa

Paesi Bassi:

+31 800-0200135

Francia:

+33 800 901 793

### Europa

Germania:

800 1890272

altri paesi:

+31 13 5835404

### APAC

Shanghai:

+ 86 21 2412 1618/19

Sydney:

+61 2 9751 8500



Il nostro straordinario portafoglio di marchi:

**CADDY**

**ERICO**

**HOFFMAN**

**ILSCO**

**SCHROFF**

**TRACHTE**