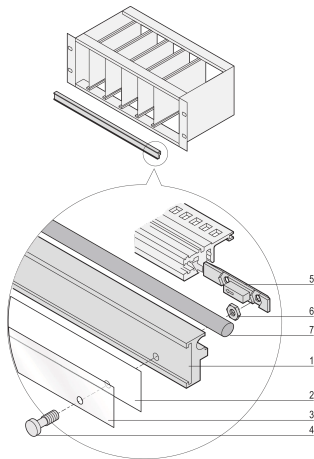


Chiusura centralizzata EuropacPRO, 84 CV

CODICE A CATALOGO

24560-167



Può essere montato sulle guide orizzontali anteriori e posteriori se le schede PCB senza pannello anteriore sono inserite nel portapacchi.

CERTIFICAZIONI



CARATTERISTICHE

Può essere utilizzato se le schede PCB senza pannelli frontali sono inserite nel sottorack

La guida di fissaggio fornisce il bloccaggio comune dei circuiti stampati e funge da targhetta di identificazione

Solo per 84 supporti HP EuropacPRO

ATTRIBUTI DEL PRODOTTO

Tipo di prodotto: Guida di supporto

Famiglia di prodotti: EuropacPRO

Funziona con: Rack secondari

Materiale: Alluminio

Larghezza rack: 84HP

Quantità nella confezione: 1

Finitura: Anodizzato

Net Weight: 0.12kg

AVVERTIMENTO

I prodotti nVent devono essere installati e utilizzati solo come indicato nelle schede istruzioni e nei materiali di formazione di nVent. Le schede istruzioni sono disponibili su www.nvent.com e presso il vostro rappresentante del servizio clienti nVent. Un'installazione scorretta, un uso improprio, un'applicazione errata o qualsiasi altro mancato rispetto completo delle istruzioni e degli avvertimenti di nVent può causare malfunzionamenti del prodotto, danni alla proprietà, gravi lesioni personali e morte e/o annullare la vostra garanzia.

North America

All locations
+1.763.422.2661
Chat with us:
nvent.com/schroff

Europe

Straubenhardt, Germany
+49.7082.794.0
Betschdorf, France
+33.3.88.90.64.90
Warsaw, Poland
+48.22.209.98.35
Assago, Italy
+39.02.932.7141
Chat with us:
nvent.com/schroff

Asia

Shanghai, China
+86.21.2412.6943
Qingdao, China
+86.532.8771.6101
Singapore
+65.6768.5800
Shin-Yokohama, Japan
+81.45.476.0271
Chat with us:
nvent.com/schroff

Middle East & India

Dubai, United Arab
Emirates
+971.4.378.1700
Bangalore, India
+91.80.6715.2001
Istanbul, Turkey
+90.216.250.7374
Chat with us:
nvent.com/schroff



Il nostro straordinario portafoglio di marchi:

CADDY ERICO HOFFMAN ILSCO SCHROFF TRACHTE