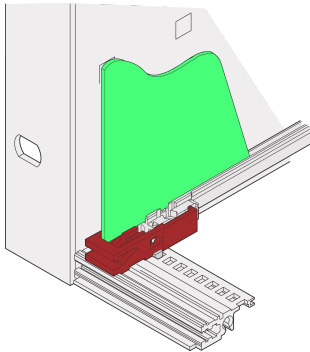


Fermo PCB A

CODICE A CATALOGO

24560-381



La maniglia per circuito stampato consente all'utente di estrarre un circuito stampato senza un pannello frontale.

CERTIFICAZIONI



CARATTERISTICHE

Per il fissaggio del circuito stampato

Adatto per maniglie per circuito stampato B1 e B2

Applicazione sulla guida orizzontale superiore e inferiore

Utilizzabile anche senza impugnatura per circuito stampato

ATTRIBUTI DEL PRODOTTO

Tipo di prodotto: Fermo PCB

Materiale: Policarbonato

Quantità nella confezione: 10

Gross Weight: 0.02kg

INFORMAZIONI DI PRODOTTO AGGIUNTIVE

Larghezza scanalatura 2 mm.

Può essere utilizzato solo con accessori di tipo guida,

AVVERTIMENTO

I prodotti nVent devono essere installati e utilizzati solo come indicato nelle schede istruzioni e nei materiali di formazione di nVent. Le schede istruzioni sono disponibili su www.nvent.com e presso il vostro rappresentante del servizio clienti nVent. Un'installazione scorretta, un uso improprio, un'applicazione errata o qualsiasi altro mancato rispetto completo delle istruzioni e degli avvertimenti di nVent può causare malfunzionamenti del prodotto, danni alla proprietà, gravi lesioni personali e morte e/o annullare la vostra garanzia.

North America

All locations
+1.763.422.2661
Chat with us:
nvent.com/schroff

Europe

Straubenhardt, Germany
+49.7082.794.0
Betschdorf, France
+33.3.88.90.64.90
Warsaw, Poland
+48.22.209.98.35
Assago, Italy
+39.02.932.7141
Chat with us:
nvent.com/schroff

Asia

Shanghai, China
+86.21.2412.6943
Qingdao, China
+86.532.8771.6101
Singapore
+65.6768.5800
Shin-Yokohama, Japan
+81.45.476.0271
Chat with us:
nvent.com/schroff

Middle East & India

Dubai, United Arab
Emirates
+971.4.378.1700
Bangalore, India
+91.80.6715.2001
Istanbul, Turkey
+90.216.250.7374
Chat with us:
nvent.com/schroff



Il nostro straordinario portafoglio di marchi:

CADDY ERICO HOFFMAN ILSCO SCHROFF TRACHTE