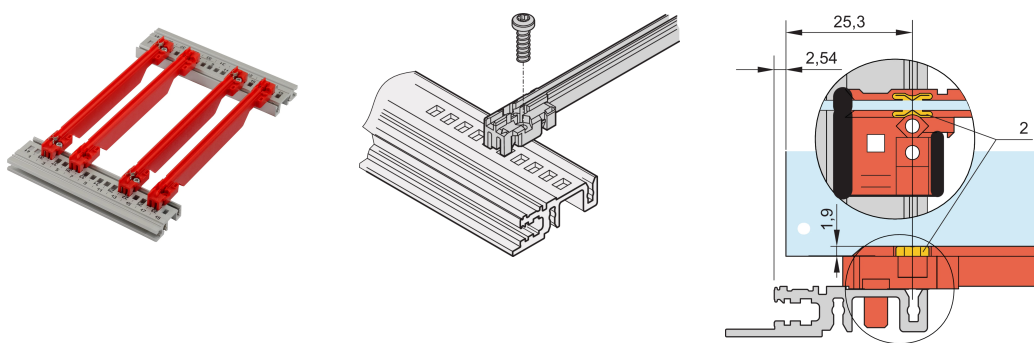


Accessorio per guida, rinforzato, PC, 160 mm, larghezza scanalatura 2 mm, rosso

CODICE A CATALOGO

64568-076



Nuova generazione di guide rinforzate per accessori per circuiti stampati o unità plug-in. Forma un'interfaccia affidabile tra la meccanica del sottorack e i sottoassiemi. Grazie al design ottimizzato e al nuovo materiale plastico di alta qualità, la stabilità è stata notevolmente aumentata, ma anche le proprietà di sicurezza antincendio sono migliorate. Ciò significa che il materiale garantisce una bassa infiammabilità, bassa tossicità e densità di fumo e soddisfa i requisiti EN 45545-2 (sicurezza antincendio nei veicoli ferroviari), stabiliti da R22, R23 e R24 con il livello di pericolo più elevato HL3. Inoltre, le guide sono considerate "senza alogeni", secondo la norma IEC 61249-2-21.

CERTIFICAZIONI



CARATTERISTICHE

Guide di guida in plastica rinforzate di NUOVA generazione per il fissaggio affidabile di circuiti stampati o unità a innesto

Maggiore stabilità, grazie a un materiale di alta qualità (PC) e a un design ottimizzato, che consente ora l'uso con robuste guide orizzontali

Migliori proprietà di sicurezza antincendio, conforme ai requisiti EN 45545-2 R22, R23 e R24 con HL3

"Senza alogeni", in conformità a IEC 61249-2-21

Può essere agganciato a guide orizzontali (profilato al) o a piastre spesse 1,5 mm

Può essere imbullonato alle rotaie orizzontali tipo H e R per requisiti di urti e vibrazioni più elevati

Clip ESD opzionale per un contatto conduttivo tra circuito stampato e guida orizzontale disponibile

Temperatura di conservazione: Da -40 °C ... 130 °C.

ATTRIBUTI DEL PRODOTTO

Quantità nella confezione: 1

Profondità scheda: 160mm

Larghezza scanalatura: 2

Colore: Rosso

È conforme a: EN 45545-2

Materiale: Plastica rinforzata con fibre

Famiglia di prodotti: EuropacPRO; RatiopacPRO; RatiopacPRO air; CompacPRO; PropacPRO; MultipacPRO; Inpac

Tipo di prodotto: Binario di guida

Tipo: Rinforzato

Funziona con: Rack secondari; Custodie; Telaio da 19"; Sistemi

INFORMAZIONI DI PRODOTTO AGGIUNTIVE

Tenere presente che le consegne possono essere effettuate nei QSP indicati (ad esempio 5 pezzi, 10 pezzi, 50 pezzi, ecc.). Le quantità d'ordine diverse (ad esempio 2 pezzi) possono essere modificate con la quantità di consegna successiva possibile = quantità confezione standard.

AVVERTIMENTO

I prodotti nVent devono essere installati e utilizzati solo come indicato nelle schede istruzioni e nei materiali di formazione di nVent. Le schede istruzioni sono disponibili su www.nvent.com e presso il vostro rappresentante del servizio clienti nVent. Un'installazione scorretta, un uso improprio, un'applicazione errata o qualsiasi altro mancato rispetto completo delle istruzioni e degli avvertimenti di nVent può causare malfunzionamenti del prodotto, danni alla proprietà, gravi lesioni personali e morte e/o annullare la vostra garanzia.

North America

All locations
+1.763.422.2661
Chat with us:
nvent.com/schroff

Europe

Straubenhardt, Germany
+49.7082.794.0
Betschdorf, France
+33.3.88.90.64.90
Warsaw, Poland
+48.22.209.98.35
Assago, Italy
+39.02.932.7141
Chat with us:
nvent.com/schroff

Asia

Shanghai, China
+86.21.2412.6943
Qingdao, China
+86.532.8771.6101
Singapore
+65.6768.5800
Shin-Yokohama, Japan
+81.45.476.0271
Chat with us:
nvent.com/schroff

Middle East & India

Dubai, United Arab
Emirates
+971.4.378.1700
Bangalore, India
+91.80.6715.2001
Istanbul, Turkey
+90.216.250.7374
Chat with us:
nvent.com/schroff



Il nostro straordinario portafoglio di marchi:

CADDY ERICO HOFFMAN ILSCO SCHROFF TRACHTE