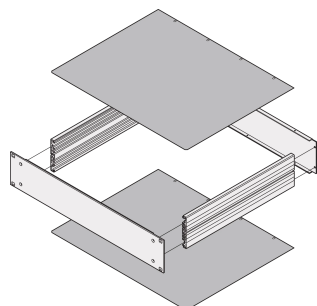


Piastra di copertura MultipacPRO, normale



Le piastre di copertura lisce chiudono il telaio da 19" sul lato superiore e inferiore. Proteggono il telaio da parti che potrebbero cadere nel telaio.

CERTIFICAZIONI



CARATTERISTICHE

Le piastre di copertura semplici possono essere utilizzate sia come piastre superiori che come piastre di base; inserite nella struttura di base

SPECIFICHE

Materiale:	Alluminio
Funziona con:	Telaio
Tipo di prodotto:	Piastra di copertura
Famiglia di prodotti:	MultipacPRO
Finitura:	Passivato
Tipo:	Semplice

Table 1/1

Codice a catalogo	Profondità	Quantità nella confezione
30860-502	280mm	1
30860-503	340mm	1
30860-504	400mm	1
30860-505	460mm	1

Codice a catalogo	Profondità	Quantità nella confezione
30860-501	220mm	1

INFORMAZIONI DI PRODOTTO AGGIUNTIVE

Ordinare separatamente il kit di guarnizioni EMC.

AVVERTIMENTO

I prodotti nVent devono essere installati e utilizzati solo come indicato nelle schede istruzioni e nei materiali di formazione di nVent. Le schede istruzioni sono disponibili su www.nvent.com e presso il vostro rappresentante del servizio clienti nVent. Un'installazione scorretta, un uso improprio, un'applicazione errata o qualsiasi altro mancato rispetto completo delle istruzioni e degli avvertimenti di nVent può causare malfunzionamenti del prodotto, danni alla proprietà, gravi lesioni personali e morte e/o annullare la vostra garanzia.

North America

All locations
+1.763.422.2661
Chat with us:
nvent.com/schroff

Europe

Straubenhardt, Germany
+49.7082.794.0
Betschdorf, France
+33.3.88.90.64.90
Warsaw, Poland
+48.22.209.98.35
Assago, Italy
+39.02.932.7141
Chat with us:
nvent.com/schroff

Asia

Shanghai, China
+86.21.2412.6943
Qingdao, China
+86.532.8771.6101
Singapore
+65.6768.5800
Shin-Yokohama, Japan
+81.45.476.0271
Chat with us:
nvent.com/schroff

Middle East & India

Dubai, United Arab Emirates
+971.4.378.1700
Bangalore, India
+91.80.6715.2001
Istanbul, Turkey
+90.216.250.7374
Chat with us:
nvent.com/schroff



Il nostro straordinario portafoglio di marchi:

CADDY ERICO HOFFMAN ILSCO SCHROFF TRACHTE