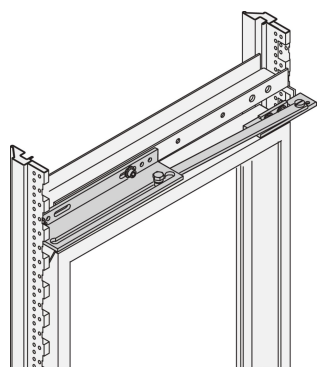


Kit di arresto telaio oscillante Varistar CP 19"



Kit di arresto telaio oscillante per telaio oscillante da 19"
(angolo di oscillazione max. 120° o 160°).

CERTIFICAZIONI



CARATTERISTICHE

Kit di arresto telaio oscillante per telaio oscillante da 19"

SPECIFICHE

Tipo di prodotto: Kit hardware

Materiale: Acciaio inossidabile

Table 1/2

| Codice a catalogo | Angolo | Quantità nella confezione | Colore | Codice colore | Tipo | Larghezza |
|-------------------|----------|---------------------------|-------------|---------------|--------------|-----------|
| 23130-158 | 120° min | 1 | Grigio nero | RAL 7021 | Oscillazione | 600mm |
| 23130-159 | 160° min | 1 | Grigio nero | RAL 7021 | Oscillazione | 800mm |

Table 2/2

| Codice a catalogo | Funziona con |
|-------------------|--------------|
| 23130-158 | Varistar CP |
| 23130-159 | Varistar CP |

AVVERTIMENTO

I prodotti nVent devono essere installati e utilizzati solo come indicato nelle schede istruzioni e nei materiali di formazione di nVent. Le schede istruzioni sono disponibili su www.nvent.com e presso il vostro rappresentante del servizio clienti nVent. Un'installazione scorretta, un uso improprio, un'applicazione errata o qualsiasi altro mancato rispetto completo delle istruzioni e degli avvertimenti di nVent può causare malfunzionamenti del prodotto, danni alla proprietà, gravi lesioni personali e morte e/o annullare la vostra garanzia.

North America

All locations
+1.763.422.2661
Chat with us:
nvent.com/schroff

Europe

Straubenhardt, Germany
+49.7082.794.0
Betschdorf, France
+33.3.88.90.64.90
Warsaw, Poland
+48.22.209.98.35
Assago, Italy
+39.02.932.7141
Chat with us:
nvent.com/schroff

Asia

Shanghai, China
+86.21.2412.6943
Qingdao, China
+86.532.8771.6101
Singapore
+65.6768.5800
Shin-Yokohama, Japan
+81.45.476.0271
Chat with us:
nvent.com/schroff

Middle East & India

Dubai, United Arab Emirates
+971.4.378.1700
Bangalore, India
+91.80.6715.2001
Istanbul, Turkey
+90.216.250.7374
Chat with us:
nvent.com/schroff



Il nostro straordinario portafoglio di marchi:

CADDY ERICO HOFFMAN ILSCO SCHROFF TRACHTE