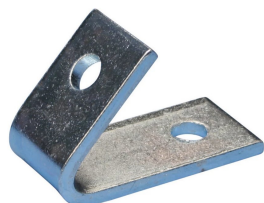


Staffa angolare con fori chiusi a 1-1 fori



CARATTERISTICHE

Usato per creare strutture di supporto con profilati nVent CADDY Eristrut

SPECIFICHE

Finitura: Zincata a caldo

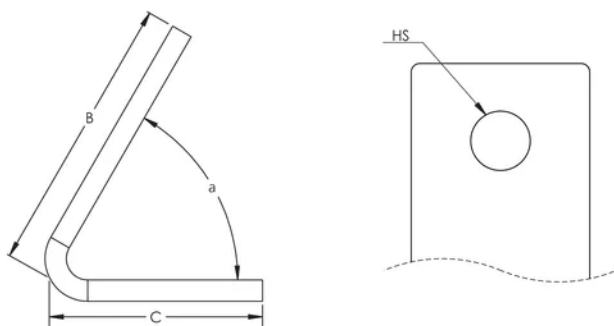
Materiale: Acciaio

Table 1/2

Codice a catalogo	Numero articolo	Angolo (a)	B	C	Dimensione del foro (HS)	Spessore (T)
ZWA219A45	387920	45 °	100 mm	67 mm	14	6
ZW219A45	313640	45 °	100 mm	67 mm	14	6

Table 2/2

Codice a catalogo	Numero articolo	Vite inclusa	Diametro della vite (Sc)	Lunghezza della vite (L)
ZWA219A45	387920	N.		
ZW219A45	313640	Sì	10	25mm



AVVERTIMENTO

I prodotti nVent devono essere installati e utilizzati solo come indicato nelle schede istruzioni e nei materiali di formazione di nVent. Le schede istruzioni sono disponibili su www.nvent.com e presso il vostro rappresentante del servizio clienti nVent. Un'installazione scorretta, un uso improprio, un'applicazione errata o qualsiasi altro mancato rispetto completo delle istruzioni e degli avvertimenti di nVent può causare malfunzionamenti del prodotto, danni alla proprietà, gravi lesioni personali e morte e/o annullare la vostra garanzia.

Nord America

+1.800.753.9221

Opzione 1 – Assistenza
clienti

Opzione 2 – Assistenza
tecnica

Europa

Paesi Bassi:

+31 800-0200135

Francia:

+33 800 901 793

Europa

Germania:

800 1890272

altri paesi:

+31 13 5835404

APAC

Shanghai:

+ 86 21 2412 1618/19

Sydney:

+61 2 9751 8500



Il nostro straordinario portafoglio di marchi:

CADDY

ERICO

HOFFMAN

ILSCO

SCHROFF

TRACHTE

