

# Chiusura a bullone del morsetto per tubo/condotto



## CERTIFICAZIONI



## CARATTERISTICHE

Bullone prigioniero e dado incorporato significa che vi sono meno parti da manipolare o far cadere

Il bullone a testa combinata funziona con cacciaviti a taglio, esagonali, a croce n. 3 o Robertson n. 2

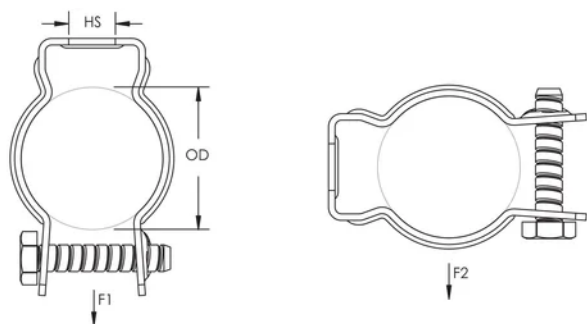
## SPECIFICHE

Table 1/2

Codice a catalogo	Numero articolo	Materiale	Finitura	Tipo di dado	Diametro esterno (OD)	Dimensione del foro (HS)
CD1B	181190	Acciaio	Elettrozincato	Dato incorporato	19 - 25 mm	7.14 mm

Table 2/2

Codice a catalogo	Numero articolo	Carico statico 1 (F1)	Carico statico 2 (F2)
CD1B	181190	880N	220N



**AVVERTIMENTO**

I prodotti nVent devono essere installati e utilizzati solo come indicato nelle schede istruzioni e nei materiali di formazione di nVent. Le schede istruzioni sono disponibili su [www.nvent.com](http://www.nvent.com) e presso il vostro rappresentante del servizio clienti nVent. Un'installazione scorretta, un uso improprio, un'applicazione errata o qualsiasi altro mancato rispetto completo delle istruzioni e degli avvertimenti di nVent può causare malfunzionamenti del prodotto, danni alla proprietà, gravi lesioni personali e morte e/o annullare la vostra garanzia.

**Nord America**

+1.800.753.9221  
 Opzione 1 – Assistenza  
 clienti  
 Opzione 2 – Assistenza  
 tecnica

**Europa**

Paesi Bassi:  
 +31 800-0200135  
 Francia:  
 +33 800 901 793

**Europa**

Germania:  
 800 1890272  
 altri paesi:  
 +31 13 5835404

**APAC**

Shanghai:  
 + 86 21 2412 1618/19  
 Sydney:  
 +61 2 9751 8500



Il nostro straordinario portafoglio di marchi:

**CADDY ERICO HOFFMAN ILSCO SCHROFF TRACHTE**

