

HD Morsetto tubo per applicazioni pesanti, 60–65 mm OD, 2" tubo, 50 DN, M8, M10 Barra

CODICE A CATALOGO

HDI065



CERTIFICAZIONI



CARATTERISTICHE

Il dado del connettore con saldatura ad angolo è dotato di parti piane per l'uso con chiavi

Flangia di facile apertura per tubi di dimensioni inferiori a 4"

Riduzione del rumore di Categoria II secondo la normativa DIN EN ISO 3822-1

Adatto a progetti di isolamento acustico conformi alla normativa DIN 4109

Classificazione di resistenza al fuoco "E" in conformita' alla norma DIN EN 13501-1

ATTRIBUTI DEL PRODOTTO

Numero articolo: 577041

Materiale: Acciaio;Gomma EPDM-SBR

Finitura: Elettrozincato

Temperatura: -50 to 110 °C

Colore: Nero

Diametro esterno (OD): 60 - 65 mm

Dimensione del tubo: 2"

NB/DN: 50

Dimensione barra (RS): M8;M10

Larghezza (W): 30 mm

Spessore (T): 2.5 mm

Diametro della vite (Sc): 8 mm

Diametro vite con sistema metrico (Sc): M8

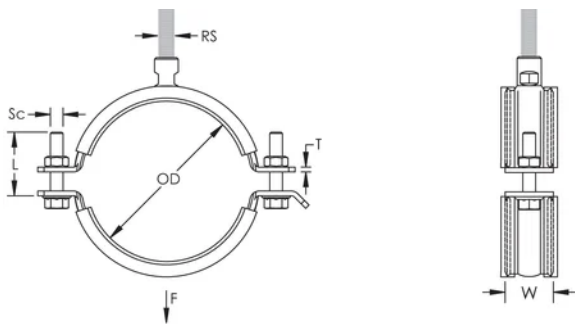
Lunghezza della vite (L): 40mm

Carico statico: 2000N

INFORMAZIONI DI PRODOTTO AGGIUNTIVE

Rivestimento in gomma EPDM.

SCHEMI



AVVERTIMENTO

I prodotti nVent devono essere installati e utilizzati solo come indicato nelle schede istruzioni e nei materiali di formazione di nVent. Le schede istruzioni sono disponibili su www.nvent.com e presso il vostro rappresentante del servizio clienti nVent. Un'installazione scorretta, un uso improprio, un'applicazione errata o qualsiasi altro mancato rispetto completo delle istruzioni e degli avvertimenti di nVent può causare malfunzionamenti del prodotto, danni alla proprietà, gravi lesioni personali e morte e/o annullare la vostra garanzia.

Nord America

+1.800.753.9221

Opzione 1 – Assistenza
clienti

Opzione 2 – Assistenza
tecnica

Europa

Paesi Bassi:

+31 800-0200135

Francia:

+33 800 901 793

Europa

Germania:

800 1890272

altri paesi:

+31 13 5835404

APAC

Shanghai:

+ 86 21 2412 1618/19

Sydney:

+61 2 9751 8500



Il nostro straordinario portafoglio di marchi:

CADDY ERICO HOFFMAN ILSCO SCHROFF TRACHTE

