

# nVent CADDY Macrofix Plus Kombi dado combinazione M8 M10, 1/2" Barra, 37-44mm OD

## CODICE A CATALOGO

**MPK044**



## CARATTERISTICHE

Comprende un meccanismo di chiusura facile

Rivestimento anti-invecchiamento

Riduzione del rumore di Categoria II secondo la normativa DIN EN ISO 3822-1

Adatto a progetti di isolamento acustico conformi alla normativa DIN 4109

Classificazione di resistenza al fuoco "E" in conformita' alla norma DIN EN 13501-1

## ATTRIBUTI DEL PRODOTTO

Numero articolo: 586756

Dimensione barra (RS): M8;M10;1/2"

Temperatura: -50 to 110 °C

Colore: Nero

Materiale: Acciaio;Gomma EPDM-SBR

Finitura: Elettrozincato

Diametro esterno (OD): 37 - 44 mm

Dimensione del tubo: 1 1/4" Min

NB/DN: 32

Larghezza (W): 20 mm

Spessore (T): 1 mm

Diametro della vite (Sc): 6 mm

Lunghezza della vite (L): 37mm

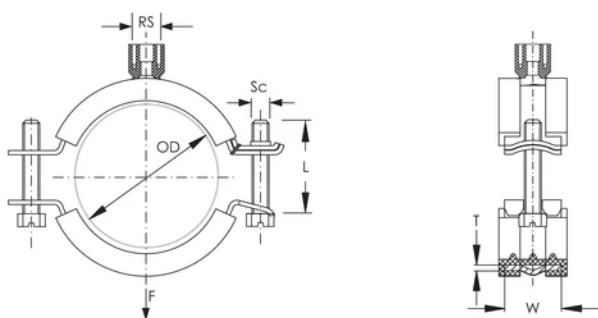
Carico statico: 1000N

Peso unitario: 0.12 kg

## INFORMAZIONI DI PRODOTTO AGGIUNTIVE

Rivestimento in gomma EPDM.

## SCHEMI



## AVVERTIMENTO

I prodotti nVent devono essere installati e utilizzati solo come indicato nelle schede istruzioni e nei materiali di formazione di nVent. Le schede istruzioni sono disponibili su [www.nvent.com](http://www.nvent.com) e presso il vostro rappresentante del servizio clienti nVent. Un'installazione scorretta, un uso improprio, un'applicazione errata o qualsiasi altro mancato rispetto completo delle istruzioni e degli avvertimenti di nVent può causare malfunzionamenti del prodotto, danni alla proprietà, gravi lesioni personali e morte e/o annullare la vostra garanzia.

### Nord America

+1.800.753.9221

Opzione 1 – Assistenza  
clienti

Opzione 2 – Assistenza  
tecnica

### Europa

Paesi Bassi:

+31 800-0200135

Francia:

+33 800 901 793

### Europa

Germania:

800 1890272

altri paesi:

+31 13 5835404

### APAC

Shanghai:

+ 86 21 2412 1618/19

Sydney:

+61 2 9751 8500



Il nostro straordinario portafoglio di marchi:

CADDY

ERICO

HOFFMAN

ILSCO

SCHROFF

TRACHTE

