

# Collegamento velocità nVent CADDY SLS con gancio



## CERTIFICAZIONI



## CARATTERISTICHE

Il sistema completo include cavo, dispositivo di bloccaggio e terminale a gancio pre-assemblato

Si aggancia ad una vasta gamma di fissaggi nVent CADDY

Si fissa alla struttura dell'edificio o all'oggetto da sospendere avvolgendo il cavo ed assicurandolo con il gancio

Facile da rimuovere per applicazioni che richiedono manutenzioni periodiche

La molla di ritegno fornisce una connessione sicura

Inserire il cavo attraverso il foro e usare il lato inferiore come fine corsa

La chiusura di sicurezza del sistema di bloccaggio viene fatta semplicemente con le dita senza ausilio di attrezzi

Si installa in profili strut senza bisogno di inserire dita o attrezzi nel profilo stesso

## SPECIFICHE

<b>Fattore di sicurezza del carico statico:</b>	5:01
<b>Finitura:</b>	Elettrozincato
<b>Materiale:</b>	Acciaio; Lega di zinco; Polipropilene
<b>È conforme a:</b>	HVAC-DCS SMACNA

Table 1/3

Codice a catalogo	Numero articolo	Diametro della fune	Lunghezza della fune	A.	B	C
SLS2L2	196742	2 mm	2m	57 mm	20 mm	5.5 mm
SLS2L10	196746	2 mm	10m	57 mm	20 mm	5.5 mm
SLS3L5	196750	3 mm	5m	57.6 mm	23.2 mm	6.1 mm
SLS3L2	196748	3 mm	2m	57.6 mm	23.2 mm	6.1 mm
SLS3L3	196749	3 mm	3m	57.6 mm	23.2 mm	6.1 mm
SLS3L10	196752	3 mm	10m	57.6 mm	23.2 mm	6.1 mm

Table 2/3

Codice a catalogo	Numero articolo	Altezza 1 (H1)	Altezza 2 (H2)	Dimensioni delle filettature (TS)	Larghezza (W)	Dimensione del foro (HS)
SLS2L2	196742	53mm	43.5mm	M8	16 mm	8 - 10 mm
SLS2L10	196746	53mm	43.5mm	M8	16 mm	8 - 10 mm
SLS3L5	196750	53mm	46.5mm	M12	20 mm	12 - 14 mm
SLS3L2	196748	53mm	46.5mm	M12	20 mm	12 - 14 mm
SLS3L3	196749	53mm	46.5mm	M12	20 mm	12 - 14 mm
SLS3L10	196752	53mm	46.5mm	M12	20 mm	12 - 14 mm

Table 3/3

Codice a catalogo	Numero articolo	Dimensioni asola (SS)	Spessore (T)	Carico statico
SLS2L2	196742	8 x 6.5 mm - 8 x 10 mm	4 mm Max	270N
SLS2L10	196746	8 x 6.5 mm - 8 x 10 mm	4 mm Max	270N
SLS3L5	196750	12 x 10 mm - 12 x 14 mm	6 mm Max	670N
SLS3L2	196748	12 x 10 mm - 12 x 14 mm	6 mm Max	670N
SLS3L3	196749	12 x 10 mm - 12 x 14 mm	6 mm Max	670N
SLS3L10	196752	12 x 10 mm - 12 x 14 mm	6 mm Max	670N

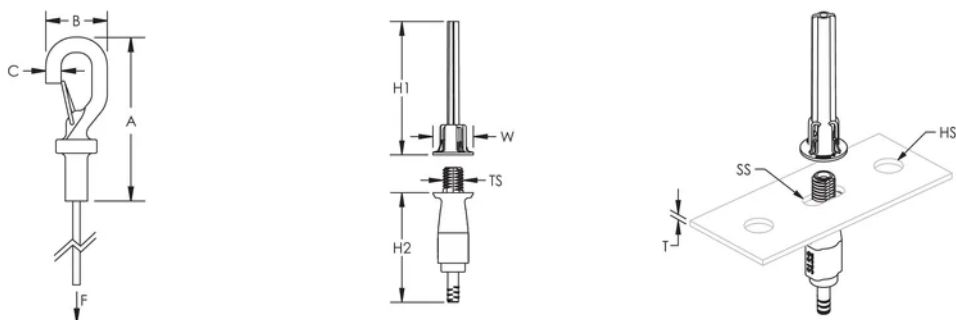
## INFORMAZIONI DI PRODOTTO AGGIUNTIVE

Il dispositivo di bloccaggio da 2mm e' compatibile con i profili C Tipo E0, E0L.

Il dispositivo di bloccaggio da 3mm e' compatibile con i profili C Tipo E1, E2, E2L, E3, E4 E5; profili Strut Tipo C asolati, Tipo A asolati, Tipo AS forati, Tipo CC asolato, Tipo AA asolato.

Il carico totale per cavo in un trapezio multilivello non deve eccedere il carico statico ammissibile.

## SCHEMI



## AVVERTIMENTO

I prodotti nVent devono essere installati e utilizzati solo come indicato nelle schede istruzioni e nei materiali di formazione di nVent. Le schede istruzioni sono disponibili su [www.nvent.com](http://www.nvent.com) e presso il vostro rappresentante del servizio clienti nVent. Un'installazione scorretta, un uso improprio, un'applicazione errata o qualsiasi altro mancato rispetto completo delle istruzioni e degli avvertimenti di nVent può causare malfunzionamenti del prodotto, danni alla proprietà, gravi lesioni personali e morte e/o annullare la vostra garanzia.

### Nord America

+1.800.753.9221

Opzione 1 – Assistenza  
clienti

Opzione 2 – Assistenza  
tecnica

### Europa

Paesi Bassi:

+31 800-0200135

Francia:

+33 800 901 793

### Europa

Germania:

800 1890272

altri paesi:

+31 13 5835404

### APAC

Shanghai:

+ 86 21 2412 1618/19

Sydney:

+61 2 9751 8500



Il nostro straordinario portafoglio di marchi:

CADDY

ERICO

HOFFMAN

ILSCO

SCHROFF

TRACHTE

