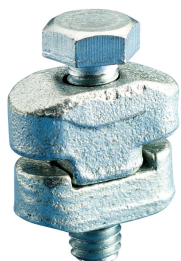


Connettore montante-molla a gas



CARATTERISTICHE

Composto da due parti pressofuse e vite di accoppiamento

Permette la creazione di un profilo doppio tramite imbullonatura attraverso le asole

SPECIFICHE

Table 1/2

Codice a catalogo	Numero articolo	Materiale	Finitura	A.	B	C
STS	315450	Acciaio	Elettrozincato	32 mm	25 mm	12.7 mm

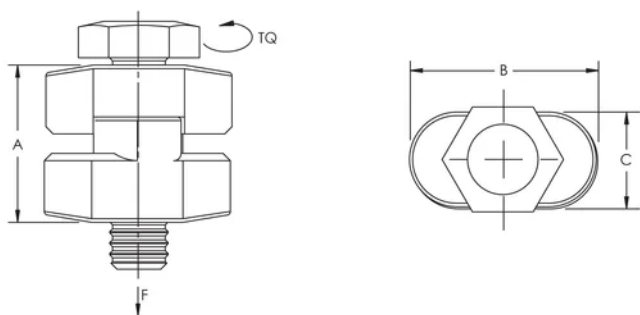
Table 2/2

Codice a catalogo	Numero articolo	Coppia (TQ)	Carico statico
STS	315450	7 N·m	4900N

INFORMAZIONI DI PRODOTTO AGGIUNTIVE

È richiesto il montaggio di minimo 2 pezzi . Intervallo massimo 300 mm.

Dimensioni minime foro asola 14.3 mm x 22.2 mm (9/16" x 7/8").



AVVERTIMENTO

I prodotti nVent devono essere installati e utilizzati solo come indicato nelle schede istruzioni e nei materiali di formazione di nVent. Le schede istruzioni sono disponibili su www.nvent.com e presso il vostro rappresentante del servizio clienti nVent. Un'installazione scorretta, un uso improprio, un'applicazione errata o qualsiasi altro mancato rispetto completo delle istruzioni e degli avvertimenti di nVent può causare malfunzionamenti del prodotto, danni alla proprietà, gravi lesioni personali e morte e/o annullare la vostra garanzia.

Nord America

+1.800.753.9221

Opzione 1 – Assistenza
clienti

Opzione 2 – Assistenza
tecnica

Europa

Paesi Bassi:

+31 800-0200135

Francia:

+33 800 901 793

Europa

Germania:

800 1890272

altri paesi:

+31 13 5835404

APAC

Shanghai:

+ 86 21 2412 1618/19

Sydney:

+61 2 9751 8500



Il nostro straordinario portafoglio di marchi:

CADDY

ERICO

HOFFMAN

ILSCO

SCHROFF

TRACHTE

