

Inserto a vite per vassoio perforato per cavi



CARATTERISTICHE

Per l'installazione di clips in plastica per conduit su canaline metalliche asolate

Superata la prova al filo incandescente/filo caldo a 650°C secondo la norma EN 60695-2

Non contiene alogeni

Stabilizzato ai raggi UV

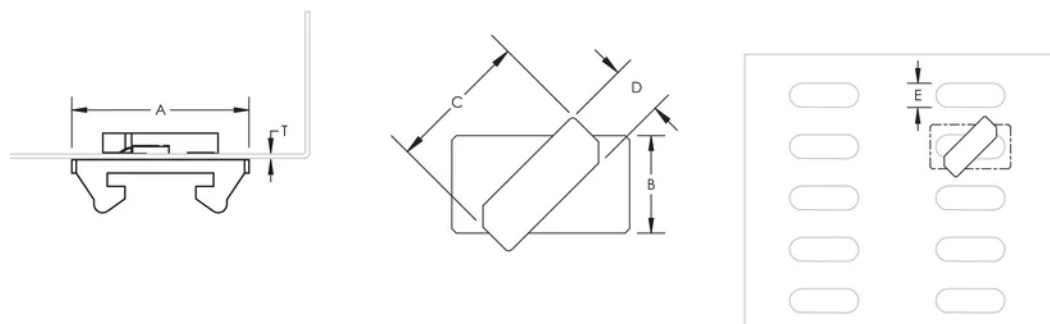
SPECIFICHE

Table 1/2

Codice a catalogo	Numero articolo	Materiale	Temperatura	A.	B	C
SCEDV	800035	Nylon	-20 to 85 °C	20 mm	11 mm	16 mm

Table 2/2

Codice a catalogo	Numero articolo	D	E	Spessore (T)
SCEDV	800035	6 mm	6 - 9 mm	0.50 - 1.1 mm



AVVERTIMENTO

I prodotti nVent devono essere installati e utilizzati solo come indicato nelle schede istruzioni e nei materiali di formazione di nVent. Le schede istruzioni sono disponibili su www.nvent.com e presso il vostro rappresentante del servizio clienti nVent. Un'installazione scorretta, un uso improprio, un'applicazione errata o qualsiasi altro mancato rispetto completo delle istruzioni e degli avvertimenti di nVent può causare malfunzionamenti del prodotto, danni alla proprietà, gravi lesioni personali e morte e/o annullare la vostra garanzia.

Nord America

+1.800.753.9221
 Opzione 1 – Assistenza
 clienti
 Opzione 2 – Assistenza
 tecnica

Europa

Paesi Bassi:
 +31 800-0200135
 Francia:
 +33 800 901 793

Europa

Germania:
 800 1890272
 altri paesi:
 +31 13 5835404

APAC

Shanghai:
 + 86 21 2412 1618/19
 Sydney:
 +61 2 9751 8500



Il nostro straordinario portafoglio di marchi:

CADDY ERICO HOFFMAN ILSCO SCHROFF TRACHTE

