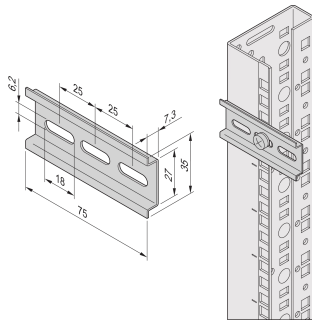


Guida DIN per termostato

Data Solutions



Guida DIN per il fissaggio del termostato o dell'igrostatto.

La guida corta è comoda per il fissaggio di dispositivi con ingombro limitato.

CERTIFICAZIONI



CARATTERISTICHE

Guida DIN (EN 50022) 35 mm con kit di materiali di fissaggio

Lunghezza 75 mm

SPECIFICHE

Table 1/1

Codice a catalogo	Altezza	Finitura	Materiale	Quantità nella confezione
21120-178	7.3mm	Zincato	Acciaio	1

AVVERTIMENTO

I prodotti nVent devono essere installati e utilizzati solo come indicato nelle schede istruzioni e nei materiali di formazione di nVent. Le schede istruzioni sono disponibili su www.nvent.com e presso il vostro rappresentante del servizio clienti nVent. Un'installazione scorretta, un uso improprio, un'applicazione errata o qualsiasi altro mancato rispetto completo delle istruzioni e degli avvertimenti di nVent può causare malfunzionamenti del prodotto, danni alla proprietà, gravi lesioni personali e morte e/o annullare la vostra garanzia.



Il nostro straordinario portafoglio di marchi:

CADDY ERICO HOFFMAN ILSCO SCHROFF TRACHTE