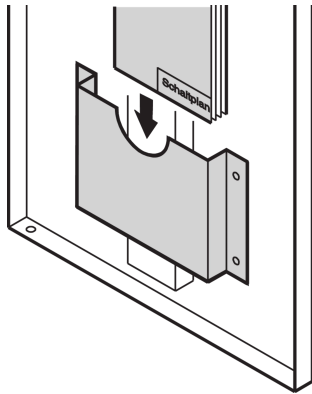


Scomparto documenti

Data Solutions



Tasche portadocumenti per la conservazione di documenti e diagrammi di circuito, con facile montaggio con nastri biadesivi.

CERTIFICAZIONI



CARATTERISTICHE

Per la memorizzazione di documenti e schemi elettrici

Si monta utilizzando nastro biadesivo

SPECIFICHE

Tipo di prodotto: Portalime

Table 1/1

Codice a catalogo	Materiale	Quantità nella confezione	Finitura
60100-302	Polistirene	1	
21126-271	Acciaio	1	Verniciato a polvere

AVVERTIMENTO

I prodotti nVent devono essere installati e utilizzati solo come indicato nelle schede istruzioni e nei materiali di formazione di nVent. Le schede istruzioni sono disponibili su www.nvent.com e presso il vostro rappresentante del servizio clienti nVent. Un'installazione scorretta, un uso improprio, un'applicazione errata o qualsiasi altro mancato rispetto completo delle istruzioni e degli avvertimenti di nVent può causare malfunzionamenti del prodotto, danni alla proprietà, gravi lesioni personali e morte e/o annullare la vostra garanzia.



Il nostro straordinario portafoglio di marchi:

CADDY ERICO HOFFMAN ILSCO SCHROFF TRACHTE