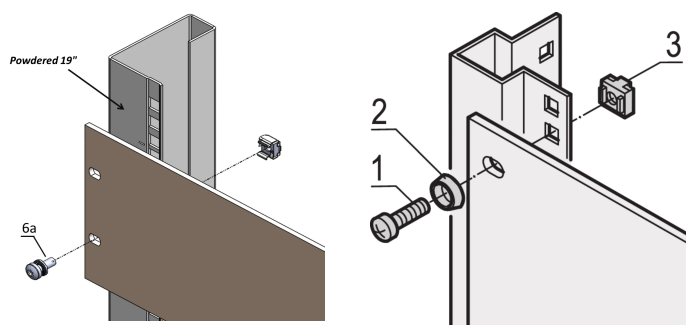


# Kit di assemblaggio da 19", vite T30 con rondella Nomel prigioniera, M6x16; rondella, GND/dado della gabbia di messa a terra, M6; 32 pezzi

## Data Solutions

### CODICE A CATALOGO

**21120-197**



Per la messa a terra standard, utilizzare un dado di messa a terra e una rondella su almeno un punto di attacco.

Quando il kit di assemblaggio da 19" viene utilizzato con il montaggio a pannello da 19" conduttivo, non sono necessari dadi a gabbia di messa a terra.

### CARATTERISTICHE

Kit di assemblaggio per l'assemblaggio di componenti da 19" in un armadietto

Per il montaggio di pannelli frontali, campi di distribuzione o altri componenti sul telaio, supporti a scorrimento o elementi di profondità con forature quadrate

### ATTRIBUTI DEL PRODOTTO

Lunghezza: 16mm

Quantità nella confezione: 32

Dimensioni delle filettature: M6

Finitura: Zincato

Materiale: Acciaio

Tipo di prodotto: Kit di montaggio

Tipo: Kit di montaggio; Messa a terra

Funziona con: Pannelli frontali; Eurorack; Novastar; Varistar; Varistar CP

Coppia: 5N·m

## AVVERTIMENTO

---

I prodotti nVent devono essere installati e utilizzati solo come indicato nelle schede istruzioni e nei materiali di formazione di nVent. Le schede istruzioni sono disponibili su [www.nvent.com](http://www.nvent.com) e presso il vostro rappresentante del servizio clienti nVent. Un'installazione scorretta, un uso improprio, un'applicazione errata o qualsiasi altro mancato rispetto completo delle istruzioni e degli avvertimenti di nVent può causare malfunzionamenti del prodotto, danni alla proprietà, gravi lesioni personali e morte e/o annullare la vostra garanzia.



Il nostro straordinario portafoglio di marchi:

**CADDY ERICO HOFFMAN ILSCO SCHROFF TRACHTE**