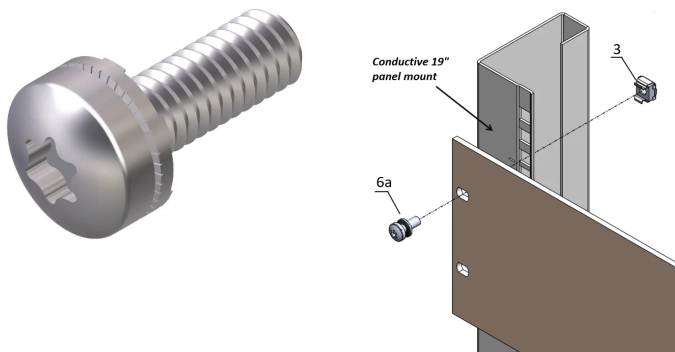


Vite con rondella Nomel prigioniera, M6 x 16, T30, 50 pezzi

Data Solutions

CODICE A CATALOGO

21120-200



Le parti accessorie come viti, rondelle e dadi consentono il montaggio di accessori 19?

CARATTERISTICHE

Vite a testa cilindrica

ATTRIBUTI DEL PRODOTTO

Diametro: 6mm

Lunghezza: 16mm

Quantità nella confezione: 50

Dimensioni delle filettature: M6

Finitura: Zincato

Materiale: Acciaio

Tipo di prodotto: Vite

Tipo: Torx

Funziona con: Pannelli frontali; Eurorack; Novastar; Varistar; Varistar CP

Coppia: 5N·m

Net Weight: 0.32kg

AVVERTIMENTO

I prodotti nVent devono essere installati e utilizzati solo come indicato nelle schede istruzioni e nei materiali di formazione di nVent. Le schede istruzioni sono disponibili su www.nvent.com e presso il vostro rappresentante del servizio clienti nVent. Un'installazione scorretta, un uso improprio, un'applicazione errata o qualsiasi altro mancato rispetto completo delle istruzioni e degli avvertimenti di nVent può causare malfunzionamenti del prodotto, danni alla proprietà, gravi lesioni personali e morte e/o annullare la vostra garanzia.



Il nostro straordinario portafoglio di marchi:

CADDY ERICO HOFFMAN ILSCO SCHROFF TRACHTE

©2026 nVent. Tutti i marchi e i loghi nVent sono di proprietà o concessi in licenza da nVent Services GmbH o dalle sue affiliate. Tutti gli altri marchi sono di proprietà dei rispettivi proprietari. nVent si riserva il diritto di modificare le specifiche senza preavviso.

Questo documento è generato dal sistema.