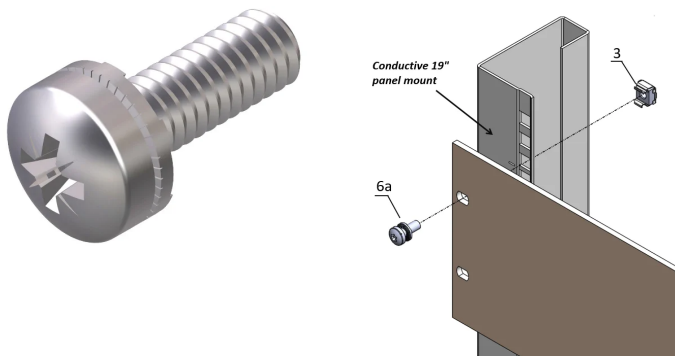


# Vite con rondella Nomel prigioniera, Pozidriv, M6 x 16, acciaio zincato, 100 pezzi

## Data Solutions

### CODICE A CATALOGO

**21120-203**



Vite a testa cilindrica, Pozidrive.

### CARATTERISTICHE

Vite a testa cilindrica, pozidrive

### ATTRIBUTI DEL PRODOTTO

Diametro: 6mm

Lunghezza: 16mm

Finitura: Zincato

Quantità nella confezione: 100

Dimensioni delle filettature: M6

Materiale: Acciaio

Tipo di prodotto: Vite

Tipo: Vite a testa tonda

Funziona con: Pannelli frontali; Eurorack; Novastar; Varistar; Varistar CP

Coppia: 5N·m

Gross Weight: 0.656kg

## AVVERTIMENTO

---

I prodotti nVent devono essere installati e utilizzati solo come indicato nelle schede istruzioni e nei materiali di formazione di nVent. Le schede istruzioni sono disponibili su [www.nvent.com](http://www.nvent.com) e presso il vostro rappresentante del servizio clienti nVent. Un'installazione scorretta, un uso improprio, un'applicazione errata o qualsiasi altro mancato rispetto completo delle istruzioni e degli avvertimenti di nVent può causare malfunzionamenti del prodotto, danni alla proprietà, gravi lesioni personali e morte e/o annullare la vostra garanzia.



Il nostro straordinario portafoglio di marchi:

**CADDY ERICO HOFFMAN ILSCO SCHROFF TRACHTE**

©2026 nVent. Tutti i marchi e i loghi nVent sono di proprietà o concessi in licenza da nVent Services GmbH o dalle sue affiliate. Tutti gli altri marchi sono di proprietà dei rispettivi proprietari. nVent si riserva il diritto di modificare le specifiche senza preavviso.

Questo documento è generato dal sistema.