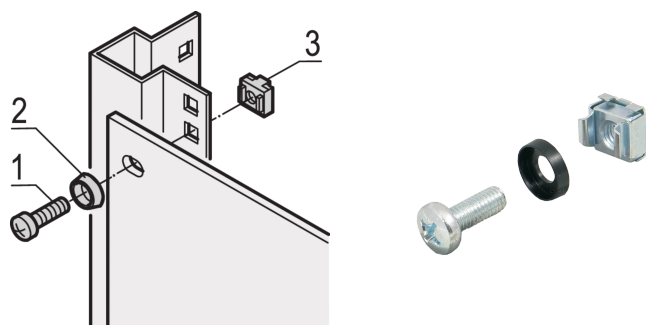


Kit di assemblaggio da 19", vite M6, rondella M6, dado M6; 32 pezzi

Data Solutions

CODICE A CATALOGO

21190-435



Per la messa a terra standard, utilizzare un dado di messa a terra e una rondella su almeno un punto di attacco.

Quando il kit di assemblaggio da 19" viene utilizzato con il montaggio a pannello da 19" conduttivo, non sono necessari dadi a gabbia di messa a terra.

CERTIFICAZIONI



CARATTERISTICHE

Kit di assemblaggio per l'assemblaggio di componenti da 19" in un armadietto

Per il montaggio di pannelli frontali, campi di distribuzione o altri componenti sul telaio, supporti a scorrimento o elementi di profondità con forature quadrate

ATTRIBUTI DEL PRODOTTO

Quantità nella confezione: 32

Dimensioni delle filettature: M6

Finitura: Zincato

Materiale: Acciaio; ABS

Famiglia di prodotti: RatiopacPRO; RatiopacPRO air; CompacPRO; PropacPRO; Comptec; Inpac; MultipacPRO; Varistar CP; Eurorack; Per esterni

Tipo di prodotto: Kit di montaggio

Tipo: Kit di montaggio

Funziona con: Custodie da 19"; Montaggio a parete da 19"; 19" Indoor Cabinets; Armadi da 19" per esterni

AVVERTIMENTO

I prodotti nVent devono essere installati e utilizzati solo come indicato nelle schede istruzioni e nei materiali di formazione di nVent. Le schede istruzioni sono disponibili su www.nvent.com e presso il vostro rappresentante del servizio clienti nVent. Un'installazione scorretta, un uso improprio, un'applicazione errata o qualsiasi altro mancato rispetto completo delle istruzioni e degli avvertimenti di nVent può causare malfunzionamenti del prodotto, danni alla proprietà, gravi lesioni personali e morte e/o annullare la vostra garanzia.



Il nostro straordinario portafoglio di marchi:

CADDY ERICO HOFFMAN ILSCO SCHROFF TRACHTE