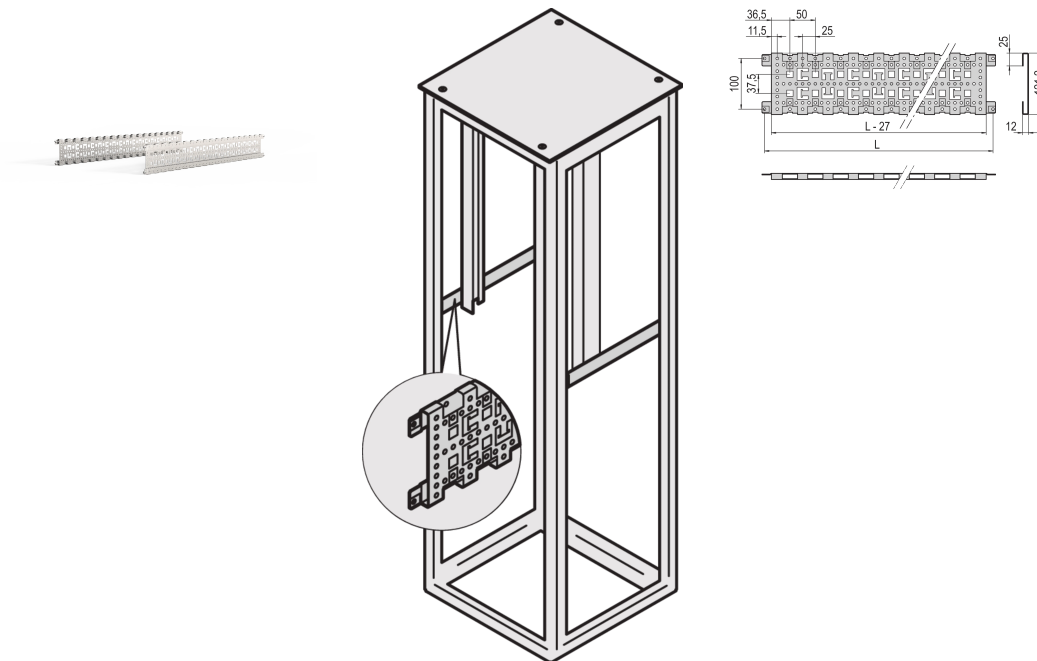


Elemento di profondità Varistar, 3 file, 1100D, Aluzinc

Data Solutions

CODICE A CATALOGO

23130-364



Elemento di profondità orizzontale nella profondità dell'armadio. Montaggio diretto sul telaio Varistar CP per la gestione dei cavi, maggiore rigidità del telaio e punti di fissaggio aggiuntivi.

CERTIFICAZIONI



CARATTERISTICHE

Disposizione dei cavi facilitata mediante fascette e occhielli per cavi, necessari per ripiano incassato

St, 1,5 mm, finitura AlZn

ATTRIBUTI DEL PRODOTTO

Profondità: 1100mm

Quantità nella confezione: 2

Finitura: Alluminio zincato

Altezza: 135mm

Materiale: Acciaio

Famiglia di prodotti: Varistar CP

Tipo di prodotto: Staffa

Altezza del rack: 3U

Funziona con: Varistar CP

Unità confezione: Coppia

Gross Weight: 3kg

AVVERTIMENTO

I prodotti nVent devono essere installati e utilizzati solo come indicato nelle schede istruzioni e nei materiali di formazione di nVent. Le schede istruzioni sono disponibili su www.nvent.com e presso il vostro rappresentante del servizio clienti nVent. Un'installazione scorretta, un uso improprio, un'applicazione errata o qualsiasi altro mancato rispetto completo delle istruzioni e degli avvertimenti di nVent può causare malfunzionamenti del prodotto, danni alla proprietà, gravi lesioni personali e morte e/o annullare la vostra garanzia.



Il nostro straordinario portafoglio di marchi:

CADDY ERICO HOFFMAN ILSCO SCHROFF TRACHTE