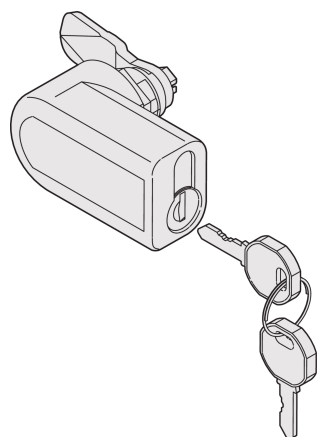


# Serratura di contenimento corsia per porta scorrevole manuale

## Data Solutions

### CODICE A CATALOGO

**23130-473**



Serratura per porta scorrevole meccanica a fine corsia.

### CERTIFICAZIONI



### CARATTERISTICHE

Adatto per armadi alti 2000 e 2200 mm

Colore grigio nero (RAL 7021)

### ATTRIBUTI DEL PRODOTTO

Tipo di prodotto: Blocca

Tipo: Blocco sportello scorrevole

Funziona con: Contenimento di sezione

Gross Weight: 1kg

Quantità nella confezione: 1

## AVVERTIMENTO

---

I prodotti nVent devono essere installati e utilizzati solo come indicato nelle schede istruzioni e nei materiali di formazione di nVent. Le schede istruzioni sono disponibili su [www.nvent.com](http://www.nvent.com) e presso il vostro rappresentante del servizio clienti nVent. Un'installazione scorretta, un uso improprio, un'applicazione errata o qualsiasi altro mancato rispetto completo delle istruzioni e degli avvertimenti di nVent può causare malfunzionamenti del prodotto, danni alla proprietà, gravi lesioni personali e morte e/o annullare la vostra garanzia.



Il nostro straordinario portafoglio di marchi:

**CADDY ERICO HOFFMAN ILSCO SCHROFF TRACHTE**