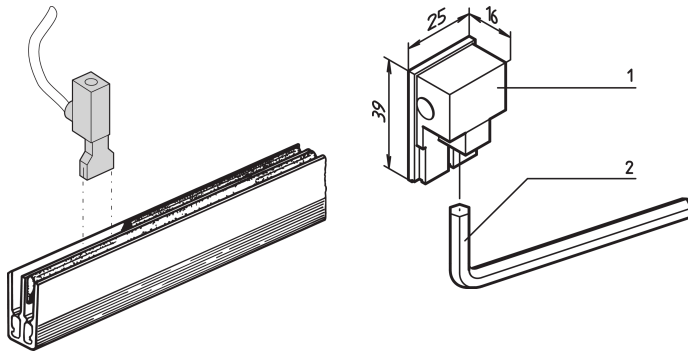


Connettore di alimentazione 125 A per barra di distribuzione 1 ... 4 poli

Data Solutions

CODICE A CATALOGO

60100-575



il connettore di alimentazione per barra collettoria consente una distribuzione interna dell'alimentazione progettata per ridurre la complessità del server e fornire un collegamento separabile che facilita l'assemblaggio, l'ispezione e la risoluzione dei problemi.

CERTIFICAZIONI



CARATTERISTICHE

Connettore di alimentazione per barra collettoria

ATTRIBUTI DEL PRODOTTO

Quantità nella confezione: 1

Materiale: Ottone; Rame; Poliammide

Tipo di prodotto: Connettore

Tipo: Connettore di alimentazione

Net Weight: 0.022kg

INFORMAZIONI DI PRODOTTO AGGIUNTIVE

Il connettore di alimentazione richiede due slot FASTON.

AVVERTIMENTO

I prodotti nVent devono essere installati e utilizzati solo come indicato nelle schede istruzioni e nei materiali di formazione di nVent. Le schede istruzioni sono disponibili su www.nvent.com e presso il vostro rappresentante del servizio clienti nVent. Un'installazione scorretta, un uso improprio, un'applicazione errata o qualsiasi altro mancato rispetto completo delle istruzioni e degli avvertimenti di nVent può causare malfunzionamenti del prodotto, danni alla proprietà, gravi lesioni personali e morte e/o annullare la vostra garanzia.



Il nostro straordinario portafoglio di marchi:

CADDY ERICO HOFFMAN ILSCO SCHROFF TRACHTE