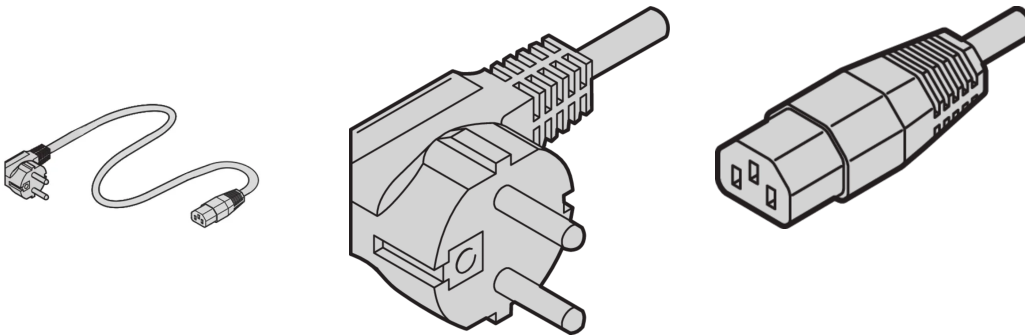


# Cavo di rete, SCHUKO/UTE a IEC C13, 2,5 m, grigio

## Data Solutions

### CODICE A CATALOGO

**60103-131**



Il cavo di rete SCHROFF nVent fornisce un fissaggio pratico e universale con funzioni di fissaggio variabili. Sono di natura generale e si adattano a diverse applicazioni come ventole, lampade per armadi, ecc., collegamenti PC industriali, gruppi di continuità, sistemi.

### CERTIFICAZIONI



### CARATTERISTICHE

Applicazioni: Ventole, luci per armadi, collegamenti PC industriali, gruppi di continuità e sistemi

### ATTRIBUTI DEL PRODOTTO

Connettore di ingresso: SCHUKO / UTE

Connettore di uscita: IEC C13

Lunghezza: 2500mm

Quantità nella confezione: 1

Colore: Grigio

Tipo di connettore: Dritto

Materiale: PVC

Tipo di prodotto: Cavo

Net Weight: 0.27kg

## AVVERTIMENTO

---

I prodotti nVent devono essere installati e utilizzati solo come indicato nelle schede istruzioni e nei materiali di formazione di nVent. Le schede istruzioni sono disponibili su [www.nvent.com](http://www.nvent.com) e presso il vostro rappresentante del servizio clienti nVent. Un'installazione scorretta, un uso improprio, un'applicazione errata o qualsiasi altro mancato rispetto completo delle istruzioni e degli avvertimenti di nVent può causare malfunzionamenti del prodotto, danni alla proprietà, gravi lesioni personali e morte e/o annullare la vostra garanzia.



Il nostro straordinario portafoglio di marchi:

**CADDY ERICO HOFFMAN ILSCO SCHROFF TRACHTE**