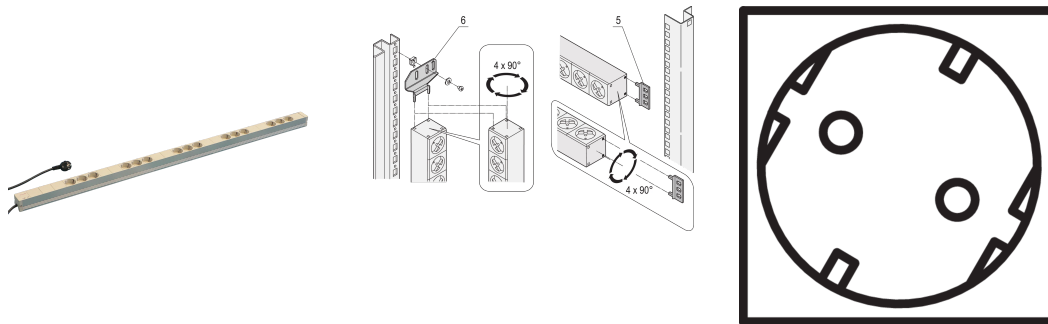


Multipresa, SCHUKO, 15 connettori femmina

Data Solutions

CODICE A CATALOGO

60110-204



PDU modulare e compatta con molti elementi funzionali. Utilizzando un telaio in alluminio da 1 U per 1 U, la PDU può essere facilmente integrata in un rack con prese Schuko.

CERTIFICAZIONI



CARATTERISTICHE

230 V, 16 A.

Montaggio orizzontale o verticale

Cavo di collegamento da 2 m con connettore maschio SCHUKO/UTE

Conforme a DIN 57620, VDE 0620

Altezza di installazione 1 U

Multiprese con connettori femmina SCHUKO

Le multiprese possono essere ruotate in tutte e quattro le direzioni (con incrementi di 90°) durante l'installazione

ATTRIBUTI DEL PRODOTTO

Tipo di presa: SCHUKO

Quantità di prese: 15

Prese commutate: N.

Tensione CA: 230V

Quantità nella confezione: 1

Colore: Grigio

Profondità: 44mm

Finitura: Anodizzato

Lunghezza: 1202mm

Materiale: Alluminio; Poliammide

Tipo di prodotto: Multipresa

Net Weight: 2kg

INFORMAZIONI DI PRODOTTO AGGIUNTIVE

Ordinare separatamente la staffa di montaggio per il montaggio verticale.

AVVERTIMENTO

I prodotti nVent devono essere installati e utilizzati solo come indicato nelle schede istruzioni e nei materiali di formazione di nVent. Le schede istruzioni sono disponibili su www.nvent.com e presso il vostro rappresentante del servizio clienti nVent. Un'installazione scorretta, un uso improprio, un'applicazione errata o qualsiasi altro mancato rispetto completo delle istruzioni e degli avvertimenti di nVent può causare malfunzionamenti del prodotto, danni alla proprietà, gravi lesioni personali e morte e/o annullare la vostra garanzia.



Il nostro straordinario portafoglio di marchi:

CADDY ERICO HOFFMAN ILSCO SCHROFF TRACHTE