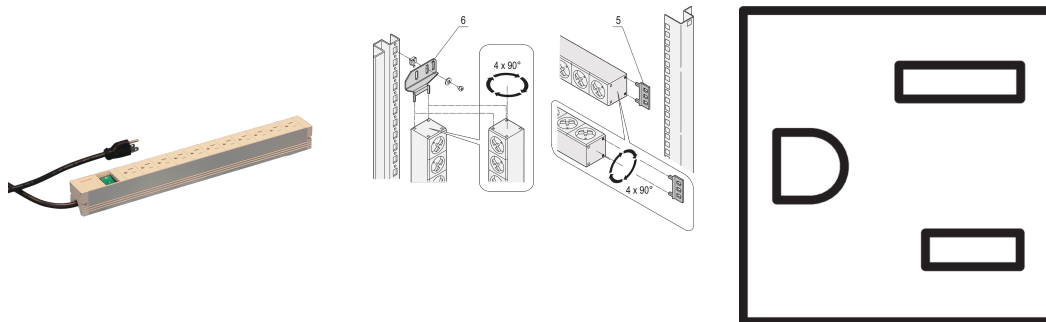


Multipresa, USA, 11 connettori femmina, 19", con interruttore

Data Solutions

CODICE A CATALOGO

60110-242



PDU modulare e compatta con molti elementi funzionali. Utilizzando un telaio in alluminio da 1 U per 1 U, la PDU può essere facilmente integrata in un rack con prese USA.

CERTIFICAZIONI



CARATTERISTICHE

Montaggio orizzontale o verticale

Le multiprese possono essere ruotate in tutte e quattro le direzioni (con incrementi di 90°) durante l'installazione

Cavo di collegamento da 2 m, con spina USA

Multiprese con prese USA

Altezza di montaggio 1 U

115 V, 15 A.

Conforme a UL-498

ATTRIBUTI DEL PRODOTTO

Tipo di presa: USA

Quantità di prese: 11

Prese commutate: Sì

Tensione CA: 115V

Quantità nella confezione: 1

Colore: Grigio

Profondità: 44mm

Finitura: Anodizzato

Lunghezza: 438.5mm

Materiale: Alluminio; Poliammide

Tipo di prodotto: Multipresa

Net Weight: 0.98kg

INFORMAZIONI DI PRODOTTO AGGIUNTIVE

Ordinare separatamente la staffa per il montaggio verticale.

AVVERTIMENTO

I prodotti nVent devono essere installati e utilizzati solo come indicato nelle schede istruzioni e nei materiali di formazione di nVent. Le schede istruzioni sono disponibili su www.nvent.com e presso il vostro rappresentante del servizio clienti nVent. Un'installazione scorretta, un uso improprio, un'applicazione errata o qualsiasi altro mancato rispetto completo delle istruzioni e degli avvertimenti di nVent può causare malfunzionamenti del prodotto, danni alla proprietà, gravi lesioni personali e morte e/o annullare la vostra garanzia.



Il nostro straordinario portafoglio di marchi:

CADDY ERICO HOFFMAN ILSCO SCHROFF TRACHTE