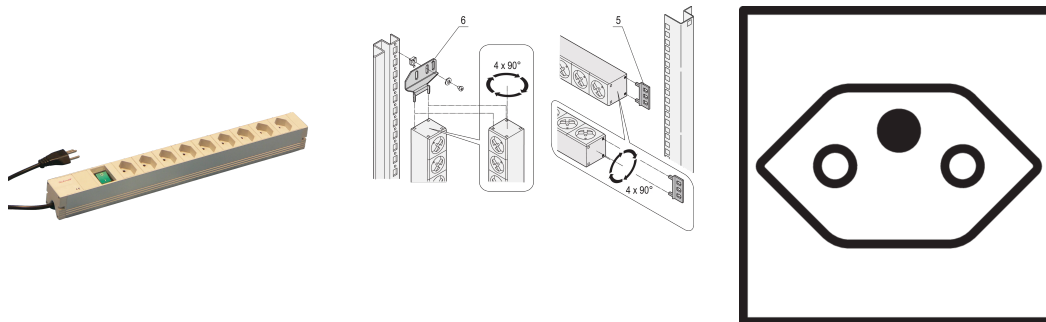


# Multipresa, svizzera, 9 connettori femmina, 19", con interruttore

## Data Solutions

### CODICE A CATALOGO

**60110-454**



PDU modulare e compatta con molti elementi funzionali. Utilizzando un telaio in alluminio 1 U per 1 U, la PDU può essere facilmente integrata in un rack con prese svizzere.

### CERTIFICAZIONI



### CARATTERISTICHE

Le multiprese possono essere ruotate in tutte e quattro le direzioni (con incrementi di 90°) durante l'installazione

230 V, 10 A.

In conformità alla norma SEV.IEC 60884

Cavo di collegamento da 2 m con spina versione svizzera

Multiprese versione svizzera

Altezza di installazione 1 U

Montaggio orizzontale o verticale

## ATTRIBUTI DEL PRODOTTO

---

Tipo di presa: Svizzera

Quantità di prese: 9

Prese commutate: Sì

Tensione CA: 230V

Quantità nella confezione: 1

Colore: Grigio

Profondità: 44mm

Finitura: Anodizzato

Lunghezza: 438.5mm

Materiale: Alluminio; Poliammide

Tipo di prodotto: Multipresa

Net Weight: 0.89kg

## INFORMAZIONI DI PRODOTTO AGGIUNTIVE

---

Ordinare separatamente la staffa per il montaggio verticale.

## AVVERTIMENTO

---

I prodotti nVent devono essere installati e utilizzati solo come indicato nelle schede istruzioni e nei materiali di formazione di nVent. Le schede istruzioni sono disponibili su [www.nvent.com](http://www.nvent.com) e presso il vostro rappresentante del servizio clienti nVent. Un'installazione scorretta, un uso improprio, un'applicazione errata o qualsiasi altro mancato rispetto completo delle istruzioni e degli avvertimenti di nVent può causare malfunzionamenti del prodotto, danni alla proprietà, gravi lesioni personali e morte e/o annullare la vostra garanzia.



Il nostro straordinario portafoglio di marchi:

**CADDY ERICO HOFFMAN ILSCO SCHROFF TRACHTE**