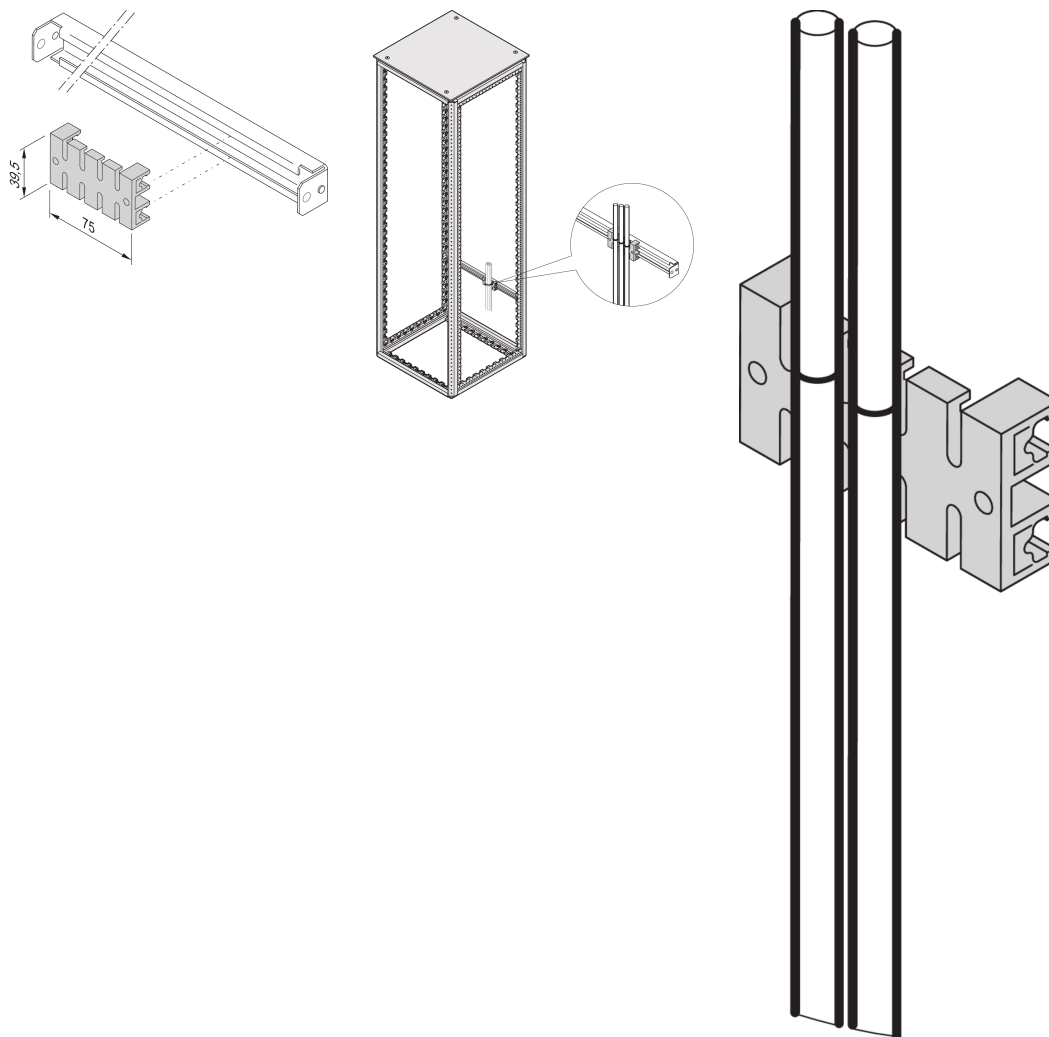


Guida di ritenzione del cavo della guida C

Data Solutions

CODICE A CATALOGO

60118-472



Le guide a C consentono una migliore gestione dei cavi. Installazione generalmente dietro i montanti da 19". Sono compatibili con i fermi per cavi standard.

CERTIFICAZIONI



CARATTERISTICHE

Montaggio: agganciandolo alla guida a C.

Assemblaggio dei cavi con fascette serracavi o velcro

ATTRIBUTI DEL PRODOTTO

Tipo di prodotto: Guida

Famiglia di prodotti: Varistar CP

Funziona con: Varistar CP

Larghezza: 75mm

Lunghezza: 39.5mm

Materiale: Poliammide

Net Weight: 0.017kg

Quantità nella confezione: 5

AVVERTIMENTO

I prodotti nVent devono essere installati e utilizzati solo come indicato nelle schede istruzioni e nei materiali di formazione di nVent. Le schede istruzioni sono disponibili su www.nvent.com e presso il vostro rappresentante del servizio clienti nVent. Un'installazione scorretta, un uso improprio, un'applicazione errata o qualsiasi altro mancato rispetto completo delle istruzioni e degli avvertimenti di nVent può causare malfunzionamenti del prodotto, danni alla proprietà, gravi lesioni personali e morte e/o annullare la vostra garanzia.



Il nostro straordinario portafoglio di marchi:

CADDY ERICO HOFFMAN ILSCO SCHROFF TRACHTE