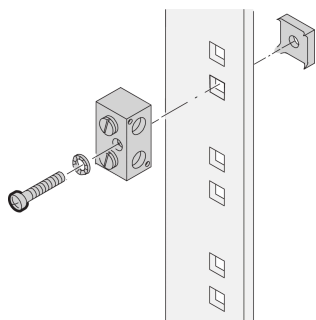


Morsetto di messa a terra/messa a terra

Data Solutions



Questi morsetti di messa a terra meccanici sono progettati per l'uso con cavo-barra nei sistemi di messa a terra e collegamento. Il morsetto di messa a terra Schroff consente una sezione trasversale di 100 mm².

CERTIFICAZIONI



CARATTERISTICHE

Sezione massima del cavo 100 mm²

Terminale di messa a terra IBM compatibile per il collegamento di un armadio alla messa a terra dell'edificio

Superficie stagnata, conforme a IBM N. rif. 4716804

SPECIFICHE

Table 1/1

Codice a catalogo	Tipo di prodotto	Finitura	Materiale	Quantità nella confezione
20118-030	Morsetto	Zincato	Alluminio	1

AVVERTIMENTO

I prodotti nVent devono essere installati e utilizzati solo come indicato nelle schede istruzioni e nei materiali di formazione di nVent. Le schede istruzioni sono disponibili su www.nvent.com e presso il vostro rappresentante del servizio clienti nVent. Un'installazione scorretta, un uso improprio, un'applicazione errata o qualsiasi altro mancato rispetto completo delle istruzioni e degli avvertimenti di nVent può causare malfunzionamenti del prodotto, danni alla proprietà, gravi lesioni

personali e morte e/o annullare la vostra garanzia.



Il nostro straordinario portafoglio di marchi:

CADDY ERICO HOFFMAN ILSCO SCHROFF TRACHTE

©2026 nVent. Tutti i marchi e i loghi nVent sono di proprietà o concessi in licenza da nVent Services GmbH o dalle sue affiliate. Tutti gli altri marchi sono di proprietà dei rispettivi proprietari. nVent si riserva il diritto di modificare le specifiche senza preavviso.

Questo documento è generato dal sistema.