

# Blocco di distribuzione a quattro poli TD Compact, 80/100 A.

## Data Solutions



### CERTIFICAZIONI



### CARATTERISTICHE

Lo spazio minimo per la potenza massima

La copertura protettiva e gli schermi isolanti sono trasparenti

Schermo isolante tra ogni fila

Connessioni facili e sicure

Si fissa facilmente su una guida DIN o si monta facilmente a un quadro per mezzo di viti

L'affidabilità è garantita dalle barre solide

Cablaggio con o senza terminale

Conforme a RoHS

Conforme alla norma EN 45545, con ottenimento di una classificazione HL3 per il capitolo R23 e di una classificazione HL2 per il capitolo R22

Non contiene alogeni

## SPECIFICHE

**Materiale:** Termoplastici; Ottone

Table 1/2

<b>Codice a catalogo</b>	<b>TD-80-100A</b>	<b>TD-80-100AL</b>	<b>TD-80-100ALL</b>
Numero articolo	563920	563930	563940
Massimo valore nominale di corrente, IEC	100A	100A	100A
Corrente di tenuta a breve termine (Icw) 1s	4.5kA	4.5kA	4.5kA
Valore di picco della corrente di corto circuito (Ipk)	20kA	20kA	20kA
Tensione massima di lavoro, IEC (Ui)	500V	500V	500V
Numero di collegamenti lato linea	1	2	2
Dimensione del filo a trefoli compatti lato linea	10 - 25 mm <sup>2</sup>	10 - 25 mm <sup>2</sup>	10 - 25 mm <sup>2</sup>
Dimensione del filo a trefoli lato linea - boccola	10 - 25mm <sup>2</sup>	10 - 25mm <sup>2</sup>	10 - 25mm <sup>2</sup>
Numero di collegamenti lato carico	6	9	13
Dimensione trefoli compatti lato carico	(3) 1,5 - 4 mm <sup>2</sup> (3) 2,5 - 6 mm <sup>2</sup>	(4) 1,5 - 4 mm <sup>2</sup> (5) 2,5 - 6 mm <sup>2</sup>	(6) 1,5 - 4 mm <sup>2</sup> (7) 2,5 - 6 mm <sup>2</sup>
Dimensione trefoli lato carico - boccola	(3) 0,75 - 4 mm <sup>2</sup> (3) 1,5 - 6 mm <sup>2</sup>	(4) 0,75 - 4 mm <sup>2</sup> (5) 1,5 - 6 mm <sup>2</sup>	(6) 0,75 - 4 mm <sup>2</sup> (7) 1,5 - 6 mm <sup>2</sup>
Profondità (D)	50mm	50mm	50mm
Altezza (H)	90mm	90mm	90mm
Larghezza (W)	64mm	100mm	130mm
Peso unitario	0.21kg	0.31kg	0.4kg
Classificazione dell'infiammabilità	UL® 94V-0	UL® 94V-0	UL® 94V-0

Table 2/2

<b>Codice a catalogo</b>	<b>TD-80-100A</b>	<b>TD-80-100AL</b>	<b>TD-80-100ALL</b>
È conforme a	IEC® 60947-7-1	IEC® 60947-7-1	IEC® 60947-7-1

## INFORMAZIONI DI PRODOTTO AGGIUNTIVE

Il numero di connessioni sul lato linea e sul lato di carico è indicato per singolo polo.

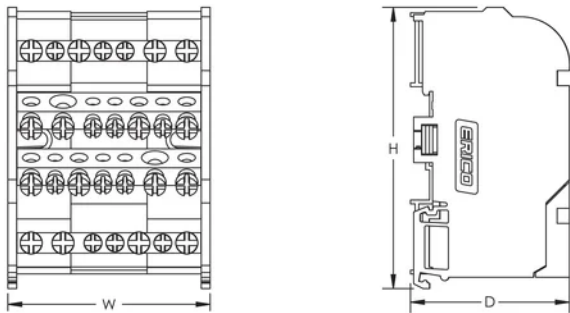
## Linee guida di progettazione per blocchi di distribuzione, blocchi di potenza e terminali di alimentazione

Declassamento in base alla temperatura ambiente\* (°C) per mantenere una temperatura di esercizio di 85 °C

Temperatura ambiente (°C)	30°	35°	40°	45°	50°	55°	60°	65°	70°	75°
Coefficiente di declassamento (d)	1	1	1	0,94	0,88	0,82	0,75	0,67	0,58	0,47

\*ambiente intorno ai blocchi terminali all'interno della recinzione

## SCHEMI



## AVVERTIMENTO

I prodotti nVent devono essere installati e utilizzati solo come indicato nelle schede istruzioni e nei materiali di formazione di nVent. Le schede istruzioni sono disponibili su [www.nvent.com](http://www.nvent.com) e presso il vostro rappresentante del servizio clienti nVent. Un'installazione scorretta, un uso improprio, un'applicazione errata o qualsiasi altro mancato rispetto completo delle istruzioni e degli avvertimenti di nVent può causare malfunzionamenti del prodotto, danni alla proprietà, gravi lesioni personali e morte e/o annullare la vostra garanzia.



Il nostro straordinario portafoglio di marchi:

**CADDY ERICO HOFFMAN ILSCO SCHROFF TRACHTE**