

Staffa strutturale universale

Data Solutions



This code-compliant Structural Attachment is part of the nVent CADDY line of innovative rigid bracing system, designed to provide superior performance and meet the highest seismic load requirements. Its versatile design allows quick and easy installation directly to concrete, wood, bar joist or I-beam adapters and is compatible with 1" through 2" brace pipes. Its snap-off bolt makes inspection of seismic sway braces simple.

CERTIFICAZIONI



CARATTERISTICHE

Il design dello Universal Attachment permette ad un unico prodotto di attaccarsi direttamente a calcestruzzo, legno, travi reticolari o agganci per travi a I

L'indicazione dell'angolo di inclinazione permette di conoscere l'angolo di montaggio dell'elemento di rinforzo

La testa del bullone a serraggio controllato permette una rapida installazione e ispezione dei rinforzi antisismici

Compatibile con tubazioni di rinforzo da 1" a 2" per ridurre l'inventario

Il disegno compatto minimizza l'effetto di estrazione sull'ancorante

Rispetta la normativa NFPA® 13 come pre-qualificato per applicazioni sismiche

Testato Secondo Specifiche FM®

FM Specification Tested with the following brace members: Type A Solid Strut (12 gauge or thicker), 1-2 in Sch40/EN 10255H Pipe, 1 in EMT Conduit, and 1 in Rigid Conduit

SPECIFICHE

Finitura: Elettrozincato

Materiale: Acciaio

Table 1/2

Codice a catalogo	Numero articolo	Dimensione del foro (HS)	Larghezza (W)	Spessore (T)	A.	B
CSBU2N	404137	20.6mm	49mm	5mm	52mm	33mm
CSBU1N	404135	13mm	49mm	5mm	52mm	33mm
CSBU58N	404138	17.5mm	49mm	5mm	52mm <td 33mm	

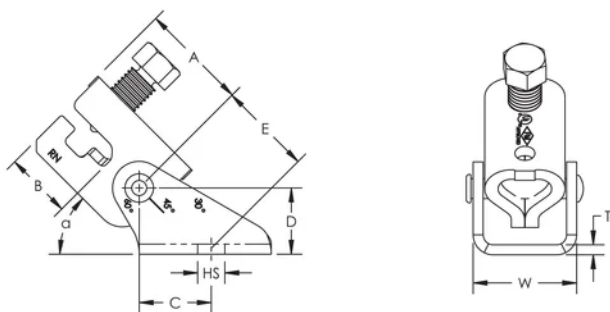
Table 2/2

Codice a catalogo	Numero articolo	C	D	E	Carico elencato UL
CSBU2N	404137	35mm	32mm	44mm	8896N
CSBU1N	404135	35mm	32mm	44mm	8896N
CSBU58N	404138	35mm	32mm	44mm	8896N

Carichi secondo FM

Pezzo numero	Capacità orizzontale per angolo di installazione da verticale			
	30°- 44°	45°- 59°	60°- 74°	75°- 90°
CSBU1xx	7510 N	9830 N	11830 N	13740 N
CSBU2xx	6580 N	10180 N	12720 N	13740 N
CSBU58xx	6580 N	9830 N	11830 N	13740 N

SCHEMI



AVVERTIMENTO

I prodotti nVent devono essere installati e utilizzati solo come indicato nelle schede istruzioni e nei materiali di formazione di nVent. Le schede istruzioni sono disponibili su www.nvent.com e presso il vostro rappresentante del servizio clienti nVent. Un'installazione scorretta, un uso improprio, un'applicazione errata o qualsiasi altro mancato rispetto completo delle istruzioni e degli avvertimenti di nVent può causare malfunzionamenti del prodotto, danni alla proprietà, gravi lesioni personali e morte e/o annullare la vostra garanzia.



Il nostro straordinario portafoglio di marchi:

CADDY ERICO HOFFMAN ILSCO SCHROFF TRACHTE